

**Д) DRAŽICE** 125-річний  
*ювілей*



**ВОДОНАГРІВАЧІ  
ТА БАКИ ДЛЯ ГАРЯЧОЇ ВОДИ**



**ЛЮБИМО ГАРЯЧУ ВОДУ**

## СИМВОЛИ | пояснення

ВХОДИ 

ВИХОДИ 

МОНТАЖ 



Газовий котел



Твердопаливний котел



Котел для біомаси



Камінна вставка



Електричний нагрів сухий  
керамічний ТЕН ТРК



Електричний нагрів мокрий  
керамічний ТЕН серії TJ ¼"



Електричний нагрів мокрий  
ТЕН серії R, SE



Електричний нагрівальний  
ТЕН (в комплекті)



Тепловий насос



Сонячна фототермальна система FT



Сонячна фотоволаїчна система



Гаряча вода



Універсальний тримач

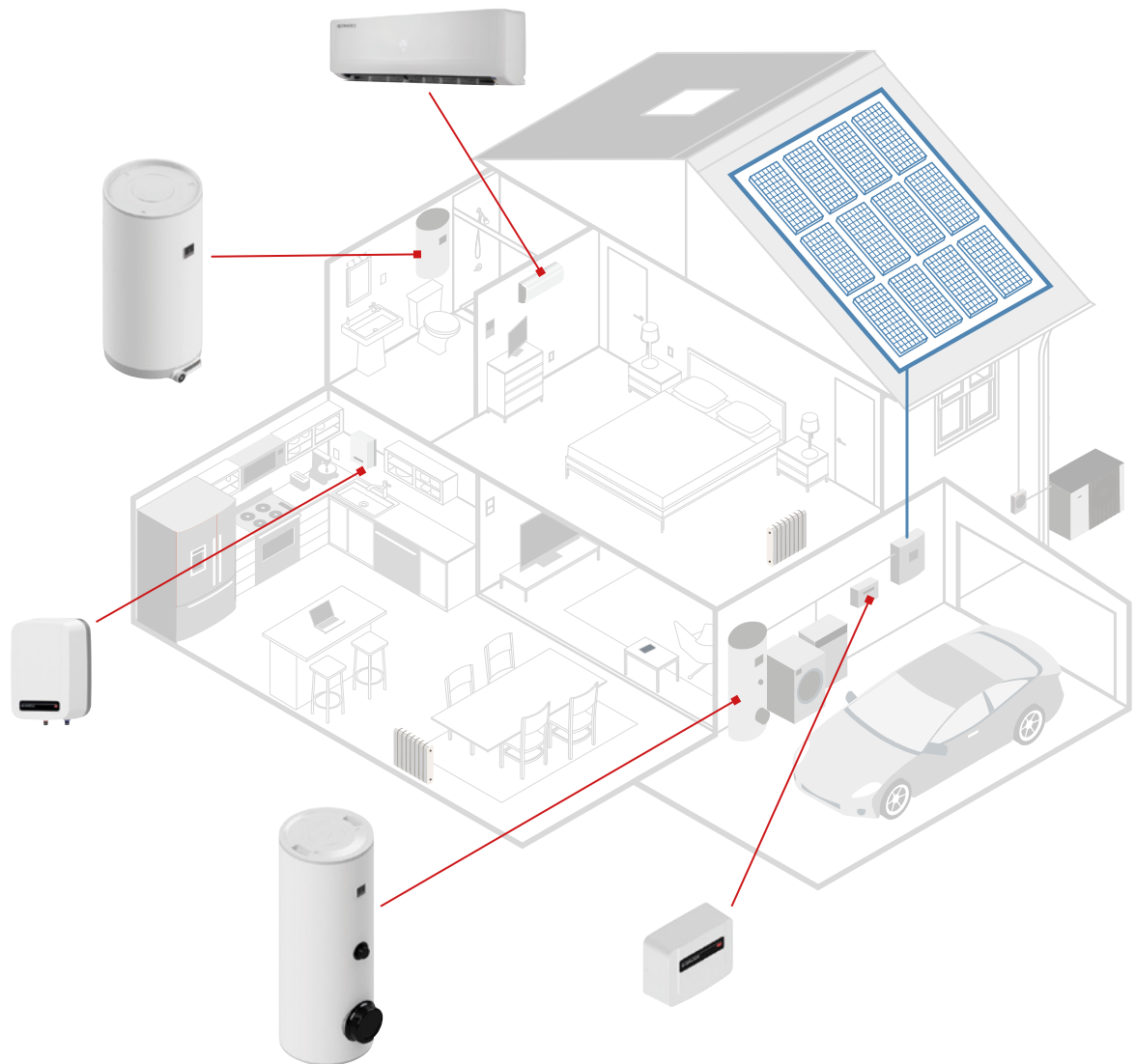


## ВСЕ ПОЧАЛОСЯ З ПРОСТОЇ ІДЕЇ

створити найбільш економічний та надійний водонагрівач, як найкращий спосіб для нагріву води. З кожним роком, ми все більше наближаємося до нашої мети. І крім того, ми виробляємо все більш досконалі водонагрівачі, накопичувальні баки та нагрівальні ТЕНи, ...

Максимальний комфорт користувача, енергоефективність і екологічна відповідальність є основними рушійними силами нашої щоденної роботи.

# DRAŽICE: КОМПЛЕКСНЕ РІШЕННЯ ДЛЯ ОБІГРІВУ ВОДИ ТА ОПАЛЕННЯ



Традиційний виробник DZD став відомий насамперед своїм електричними обігрівачами. Але зараз ми розширили наш асортимент, представлені всі сегменти сучасного опалення:

## ■ Обігрів води

- Електричні
  - ▶ Накопичувальні
  - ▶ Проточні
- Для газових котлів
- Для фотовольтаїчних систем
- Для теплових сонячних систем
- Для твердопаливних котлів, котлів на дровах, біомаси, а камінні топки з теплообмінником
- Для теплових насосів

## ■ Накопичувальні баки

## ■ Опалювальні агрегати

## ■ Внутрішні блоки (одиниці) для теплових насосів

## ■ Установки кондиціонування та теплові насоси

## DRAŽICE: ЧЕСЬКА НАЦІОНАЛЬНА БРЕНД

DZD – чеський виробник водонагрівачів та накопичувальних баків з надзвичайно широким асортиментом. Також ми пишаємося тим, що переважна більшість постачальників наших комплектуючих виробляють в Чехії та Словаччині.

- Нагрівальні елементи з Дразіц (Dražic)
- Трубки з Брна (Brna)
- Пластмаса зі Зліна (Zlina)
- Кераміка з Шумава (Šumava)
- Запобіжний клапан з Мійави (Mýjavy)
- Сталь з Кошіц (Košic)

## ОБІГРІВАЧІ ВОДИ ДРАЖІЦКІ МАЮТЬ СВОЮ ВАГУ

Наші обігрівачі води, як правило, важчі за конкурентні. Це обумовлено їх унікальним технічним рішенням

- Сталь, яка використовується у нашому виробництві, має більшу товщину: це підвищує стійкість до тиску та корозії
- Товщина нашої поліуретанової ізоляції не менше 42 мм. Таким чином, він має не тільки надзвичайно низькі показники теплопровідності, але також над стандартну товщину.
- Наше керамічне тіло в емальованій раковині важке, але забезпечує легку заміну та високу термостійкість
- Ми використовуємо товстостінні насадки зі стандартним перетином  $\frac{3}{4}$  дюйма, що покращує потік води в л/хв.

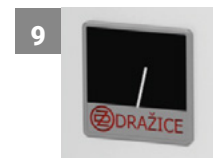
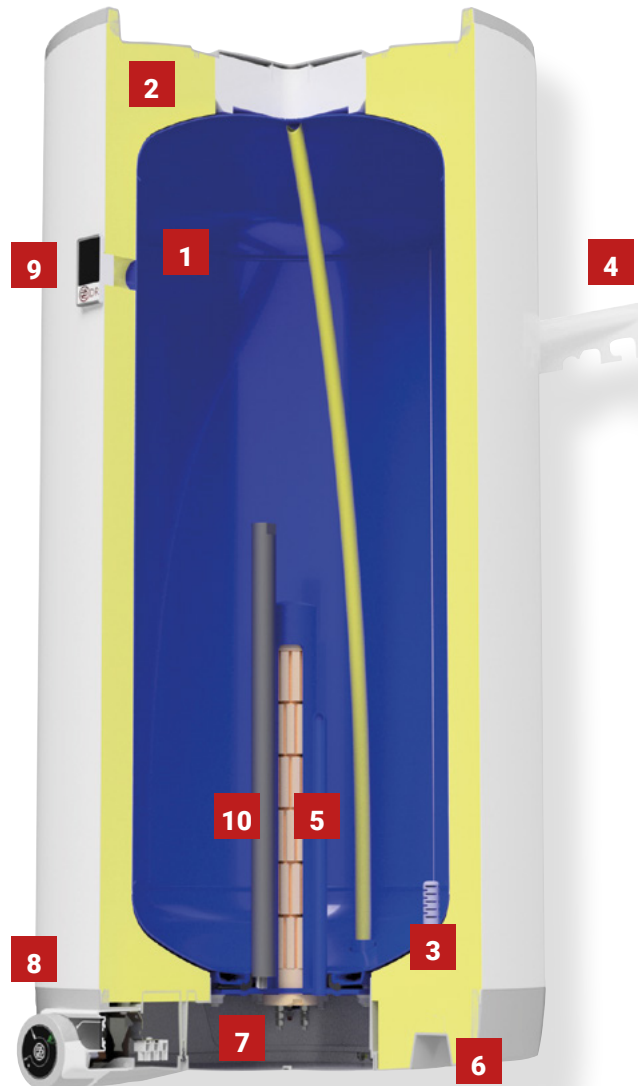
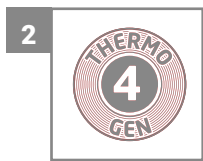
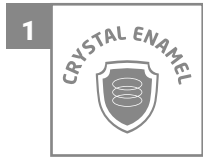
## МИ В ЗНАЧНІЙ МІРІ ПОКЛАДАЄМОСЯ НА ДРАЖІЦКЕ СЕРВІСНІ СЛУЖБИ

- Деяким нашим клієнтам обігрівачі води служать більше як 20 років. Ми намагаємось, щоб навіть після закінчення гарантії їх можна було легко і швидко відремонтувати і щоб їх заміна небула необхідна.
- З нами ви завжди можете зв'язатися за тел: +420 326 370 911; ел. адреса: info@dzd.cz.
- У нас понад 1 000 000 задоволених клієнтів, кількість який постійно зростає. Тому якщо ви не зв'яжетесь з нами негайно, ми розглядаємо питання клієнтів які звернулися до нас раніше. Будь ласка, запасіться терпінням.
- Ми маємо найбільшу мережу сервісних партнерів в Чехії. Це кваліфіковані професіонали, по відношенню до якісної чеської продукції. Що року ми організуємо для них зустріч, де уважно вислуховуємо їхні коментарі та ідеї, які допомагають нам постійно вдосконалюватися.

## НАША УПАКОВКА З РАЗИ ПОСПІЛЬ ПЕРЕМОГЛА В КОНКУРСІ «УПАКОВКА РОКУ»

Ми приділяємо особливу увагу їх інноваційності та стійкості. В максимально можливій мірі ми намагаємось замінити пінопласт картоном. Вся дражіцька картонна упаковка складається з переробленого паперу. Там, де це не можливо, ми використовуємо полістирол з домішками вторинної сировини. У нас є навіть власний столярний цех, який виготовляє піддони та захисні рейки спеціально для великих та складних індивідуальних замовлень.

# ПЕРЕВАГИ ВОДОНАГРІВАЧІВ З DRAŽICE



## **1 СМАЛЬТА КРИШТАЛЕВА ЕМАЛЬ (SMALT CRYSTAL ENAMEL)**

- Унікальна рецептура, яка є нашою комерційною таємницею
- Високий вміст кварцу в цій суміші забезпечує над стандартний термін служби нагрівача після випалювання при високих температурах
- Абсолютна гігієнічна безпечність підтверджена провідними європейськими випробувальними лабораторіями

## **2 ТЕПЛОВА ІЗОЛЯЦІЯ THERMOGEN**

- 4. покоління ізоляційної піни PUR дозволяє виготовлення обігрівачів в енергетичних класах A/B/C що відповідає високим стандартам законодавству ЄС.
- Мінімальна товщина ізоляції 42 мм
- Поєднання цих властивостей економить ваші витрати на обігрів води

## **3 РОЗБИВАЧ ВОДИ**

- Запобігає змішуванню гарячої та холодної води під час наповнення гарячої води до системи водопостачання будівлі
- Унікальна форма, була розроблена у співпраці з TU Liberec.
- Пластмаса, з якої він виготовлений, відповідає гігієнічним стандартам щодо контакту з питною водою та стійкий до високих температур та накипу (водного каміння).

## **4 УНІВЕРСАЛЬНА ПЕТЛЯ**

- Охоплює більшість кроків анкерних болтів конкуруючих обігрівачів на ринку – можна використати наявні гвинти від старого обігрівача.
- Унікальна форма, була розроблена у співпраці з TU Liberec
- Петлі UNI дозволяють збір з мінімальними вимогами до місця інсталяції

## **5 КЕРАМІЧНИЙ НАГРІВАЛЬНИЙ ЕЛЕМЕНТ CERAMIC SOLUTION<sup>TR</sup>**

- Тіло є розміщено у відсіку без контакту з підігрівальною водою
- Емальований відстійник має такий самий гальванічний потенціал як ємкість – менша схильність до корозії
- Повільніша деградація тіла проти тіл розміщених безпосередньо у воді
- Потужність 2,2 кВт гарантує швидкий нагрів гарячої води
- Легка заміна тіла при його несправності без необхідності зливу вод

## **6 МОНТАЖНІ ЗАХОПЛЕННЯ**

- Виймки у верхній і нижній пластиковій кришці
- Вони полегшують захоплення обігрівача при маніпулюванні з обігрівачем під час його монтажу

## **7 СЕРВІСНИЙ ОТВІР**

- Об'ємний сервісний отвір є частиною всіх дражнічких нагрівачів
- Цей отвір дозволяє легко обслуговувати та очищати обігрівачі від вапняного накипу та інших забруднень
- Своєчасне очищення продовжує термін служби обігрівача до 1/3

## **8 КОНТРОЛЕР ТЕМПЕРАТУРИ**

- Служить для встановлення температури води в обігрівачі
- Позначений на ньому режим роботи ECO, забезпечує достатню кількість гарячої води і в той же час зменшує утворення накипу та навантаження на ємкість, що продовжує термін служби обігрівача
- У той же час цей контролер дозволяє встановити так звану незамерзаючу температуру, якщо знаєте, що гаряча вода вам не знадобиться тривалий час.

## **9 ТЕМПЕРАТУРНИЙ ІНДИКАТОР**

- Показує приблизну температуру води в резервуарі і чи достатньо її
- Полегшує виявлення несправності підігріву води
- Якщо ви хочете знати точну температуру води в резервуарі, можна використати резервуари з електронним дисплеєм температури

## **10 ЗАХИСТ АНОДА**

- Кожен резервуар оснащений витратним магнієвим анодом, який більший, ніж звичайних конкуруючих виробів
- Цей анод захищає емаль від мікротріщин, що запобігає утворенню корозії та продовжує термін її служби
- Завдяки більшому розміру анода, збільшено між сервісний інтервал для його заміни
- Своєчасна заміна анода продовжує термін служби обігрівача на 1/3

## **11 ЗАПОБІЖНИЙ КЛАПАН**

- Запобіжний клапан з робочим надлишковим тиском 6,5 бар є частиною всіх дражнічких резервуарів об'ємом до 250 літрів
- Унікальна конструкція полегшує заміну несправних клапанів – замінюється лише функціональна частина, корпус клапана є нерухомою частиною труби подачі.
- Правильно функціонуючий клапан продовжує термін служби резервуара

## **12 ІНТЕЛЕКТУАЛЬНИЙ ТЕРМОСТАТ SMART EVO 3**

- Інтелектуальний термостат з функцією самонавчання гарантує приготування гарячої води в необхідному обсязі і в потрібних час
- Допомогає контролювати нагрів води за допомогою смартфона та надає статистику підігріву води
- Унікальна функція є виявлення дешевшого тарифу на електроенергію так звана HDO
- Має багато інших функцій обігрівання води – ручна, відпустка, усунення легіонел, захист від низьких температур.
- Усі ці функції можуть заощадити нам до 15% витрат на обігрів води

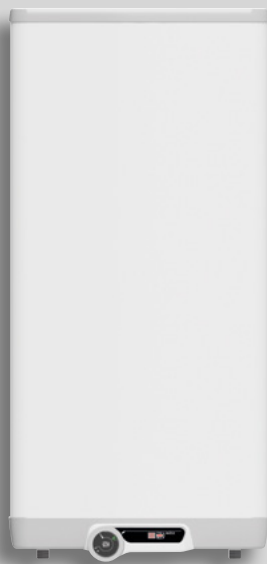
# ЗМІСТ

<b>ЕЛЕКТРИЧНІ ВОДОНАГРІВАЧІ</b>	10	<b>НАВІСНІ ВЕРТИКАЛЬНІ</b> OKHE ONE   OKHE SMART   OKHE   OKCE   OKCE 2/2 KBT
	15	<b>НАВІСНІ ГОРИЗОНТАЛЬНІ</b> OKCEV
	16	<b>ПРОТОЧНІ БЕЗТИСКОВІ</b> PTO
	17	<b>ПРОТОЧНІ ТИСКОВІ</b> MX
	18	<b>НАКОПИЧУВАЛЬНІ БАКИ МАЛИХ ОБ'ЄМІВ ТИСКОВІ Й БЕЗТИСКОВІ</b> TO 5.1   TO 10.1   TO 15   TO 20.2   BTO 5   BTO 10
<b>ЕЛЕКТРИЧНІ ВОДОНАГРІВАЧІ ТА БАКИ</b>	24	<b>СТАЦІОНАРНІ</b> OKCE S/2,2 KBT
	25	<b>СТАЦІОНАРНІ ДЛЯ ВСТАНОВЛЕННЯ ЕЛЕКТРИЧНИХ НАГРІВАЛЬНИХ ЕЛЕМЕНТІВ</b> OKCE S
<b>КОМБІНОВАНІ ВОДОНАГРІВАЧІ</b>	30	<b>НАВІСНІ ВЕРТИКАЛЬНІ</b> OKC
	31	<b>НАВІСНІ ГОРИЗОНТАЛЬНІ</b> OKCV
<b>БАКИ ГАРЯЧОЇ ВОДИ</b>	34	<b>НАВІСНІ ВЕРТИКАЛЬНІ КОМБІНОВАНІ</b> OKC/1 м <sup>2</sup>   OKF/1 м <sup>2</sup>   OKHE NTR/DV
	38	<b>ПІДВІСНІ ВЕРТИКАЛЬНІ НЕПРЯМОГО НАГРІВУ</b> OKH NTR/DV
	39	<b>СТАЦІОНАРНІ КОМБІНОВАНІ</b> OKCE NTR/HV/2,2 KBT
	40	<b>СТАЦІОНАРНІ НЕПРЯМОГО НАГРІВУ</b> OKC NTR/BP   OKC NTRR/BP   OKF NTR/S   OKC NTR/HV   OKH NTR/HV   OKC NTR/HP   OKC NTR/HR   OKC NTRR/HP/SOL
	54	<b>СТАЦІОНАРНІ</b> OKC NTRR/SOL
	56	<b>СТАЦІОНАРНІ НЕРЖАВІЮЧІ НАГРІВАЧІ ТА НАКОПИЧУВАЛЬНІ БАКИ</b> EMINENT   COMPACT   EL 32   PCU-R
	60	<b>СТАЦІОНАРНИЙ ВОДОНАГРІВАЧ З ТЕПЛОВИМ НАСОСОМ</b> MT - WH
<b>ОБЛАДНАННЯ</b>	62	<b>IPS ProtectX</b>
	63	<b>ОРИГІНАЛЬНЕ ОБЛАДНАННЯ DRAŽICE</b>
	66	<b>ТАБЛИЦІ ОБЛАДНАННЯ</b>
<b>ІНШИЙ АСОРТИМЕНТ</b>	70	<b>ФОТОВОЛЬТАЇКА</b>
	70	<b>АКУМУЛЮЮЧІ БАКИ</b>
	71	<b>КОНДИЦІОНЕРИ - СПЛІТ І МУЛЬТИСПЛІТ</b>

Допуск всіх перерахованих розмірів відповідає стандарту ISO 2768-с.

Примітка: \* Значення визначено шляхом розрахунку. \*\* Для моделей 200 і 250 до комплекту входить запобіжний клапан на 6 бар.





## ЕЛЕКТРИЧНІ ВОДОНАГРІВАЧІ

НАВІСНІ ВЕРТИКАЛЬНІ

НАВІСНІ ГОРИЗОНТАЛЬНІ

ПРОТОЧНІ БЕЗТИСКОВІ

ПРОТОЧНІ ТИСКОВІ

ВОДОНАГРІВАЧІ МАЛИХ ОБ'ЄМІВ  
ТИСКОВІ Й БЕЗТИСКОВІ



- Плоский водонагрівач в моделях 50-100
- Підходить для встановлення в обмеженому просторі, можна розмістити в кухонних меблях; **можна встановити горизонтально**
- Швидке нагрівання води завдяки концепції двох ємностей
- Поєднує традиційну технологію DZD та сучасний дизайн
- Можлива альтернатива заміні газовій колонці
- Новий електронний термостат

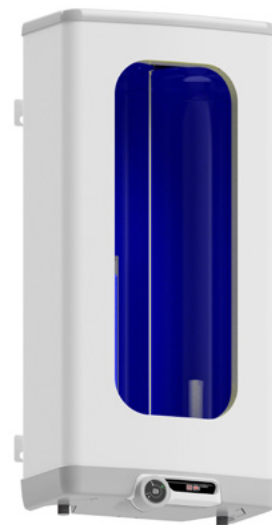
### Відеоінструкція з монтажу нагрівача:



за допомогою універсальної петлі - ширина паза для гвинта M6



для гвинта M8

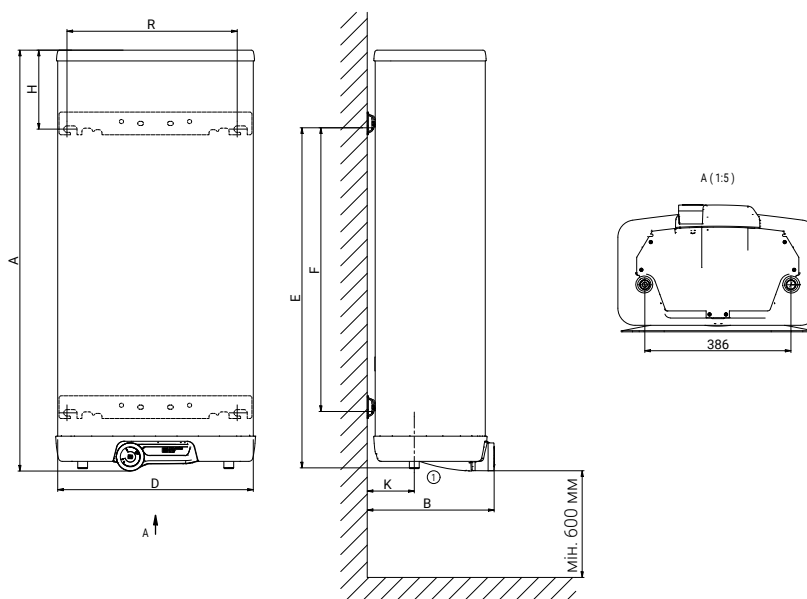


OKHE ONE/E 50-100

Тип водонагрівача		OKHE ONE/E 50	OKHE ONE/E 80	OKHE ONE/E 100
Код товару		1805108101	1801108101	1808108101
Об'єм	[л]	41	65	80
Макс. вага водонагрівача без води	[кг]	31	46	55
Ізоляція	[мм]		мін. 33	
Теплопровідність ізоляції	[Вт·м <sup>-1</sup> ·К <sup>-1</sup> ]		0,022	
Потужність нагрівального елемента	[Вт]		2000	
Час нагрівання від 10 °С до 60 °С	[год]	1,5	2	2,5
Підключення до мережі			1/1N/PE ~ 230Вт/50Гц	
Рекомендований запобіжник	[А]		16	
Ступінь захисту			IP44	
Макс. робоча температура/тиск в ємності	[°С]/[бар]		80/6	
Клас енергоефективності			C	
Річний обсяг споживання	[кВт·год·а <sup>-1</sup> ]	1353	1378	1405
Змішана вода V40	[л]	72,16	88,77	113,12

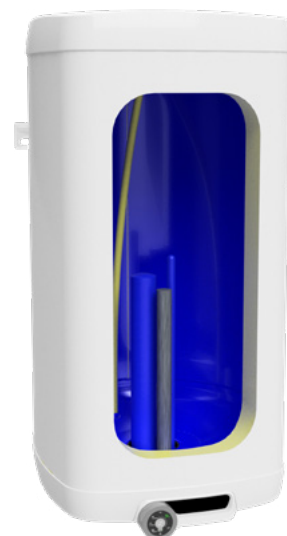
Розміри [мм]	A	B	D	E	F	H	K	R
OKHE ONE/E 50	845	335	517	710	560	125	125	450
OKHE ONE/E 80	1115	335	517	900	750	205	125	450
OKHE ONE/E 100	1325	335	517	1120	950	205	125	450

ПАТРУБОК №. 1 ¾" зовнішній





- Водонагрівач, що поєднує в собі передові технології
- Включає самонавчальний Smart-контролер для оптимізації споживання, заощаджує до 15% витрат
- Можна керувати через додаток для смартфонів DZD (Android/iOS)
- Унікальна в Чехії функція Smart HDO, водонагрівач сам розпізнає низький тариф в електромережі. Винахід захищений в Чехії свідоцтвом про реєстрацію корисної моделі
- Самостійна діагностика несправностей, наприклад, стану захисного анода
- Може також використовуватися як звичайний водонагрівач
- Підключається до будь-якої розетки без часового або іншого контролю

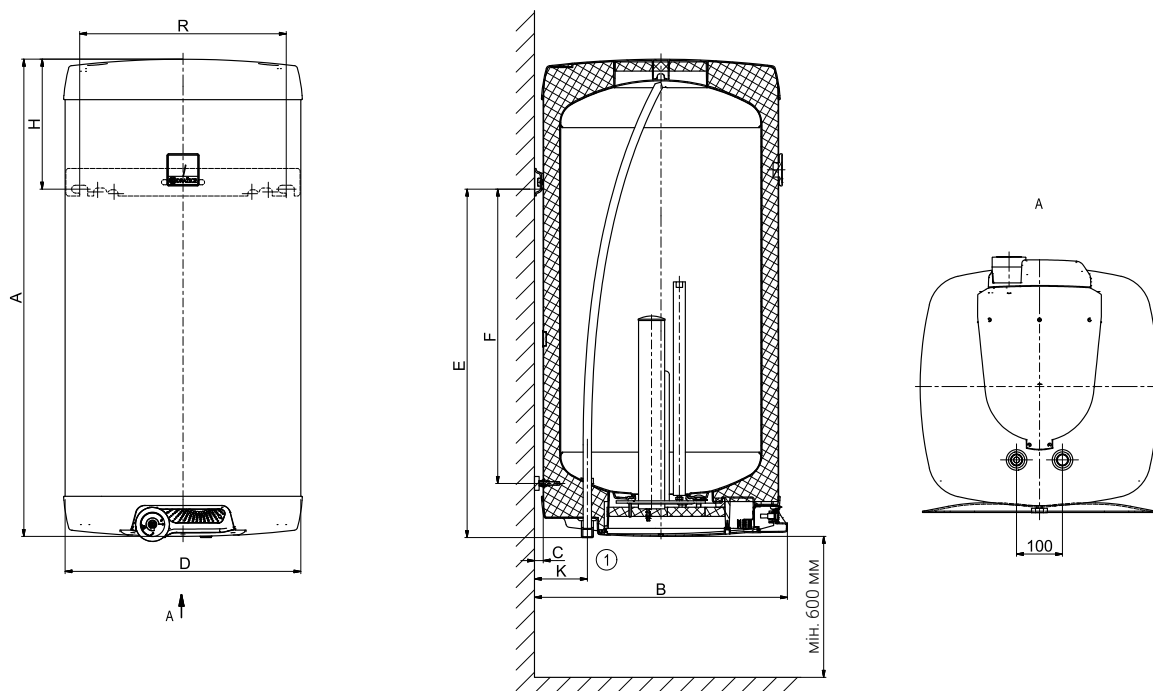


OKHE 125-160 SMART

Тип водонагрівача		OKHE 125 SMART	OKHE 160 SMART
Код товару		140311601	140611601
Об'єм	[л]	125	149
Макс. вага водонагрівача без води	[кг]	46	52
Ізоляція	[мм]		až 80
Теплопровідність ізоляції	[Вт·м <sup>-1</sup> ·К <sup>-1</sup> ]		0,022
Потужність нагрівального елемента	[Вт]		2200
Час нагрівання від 10 °С до 60 °С	[год]	3,3	3,9
Підключення до мережі			1/N/PE ~ 230Вт/50Гц
Рекомендований запобіжник	[А]		16
Ступінь захисту			IP44
Макс. робоча температура/тиск в ємності	[°С]/[бар]		80/6
Клас енергоефективності		B	C
Річний обсяг споживання	[кВт·год·а <sup>-1</sup> ]	1255	2487
Змішана вода V40	[л]	231,10	242,83

Розміри [мм]	A	B	C	D	E	F	H	K	R
OKHE 125 SMART	1050	550	19	520	757	638	283	117	450
OKHE 160 SMART	1235	550	19	520	1000	880	225	117	450

ПАТРУБОК №. 1 ¾" зовнішній





- Виготовлені як підвісні в прямокутному виконанні - цікавіший дизайн
- З нагрівальним ТЕНОм потужністю 2,2 кВт
- Вища за середню товщина ізоляції в кутах

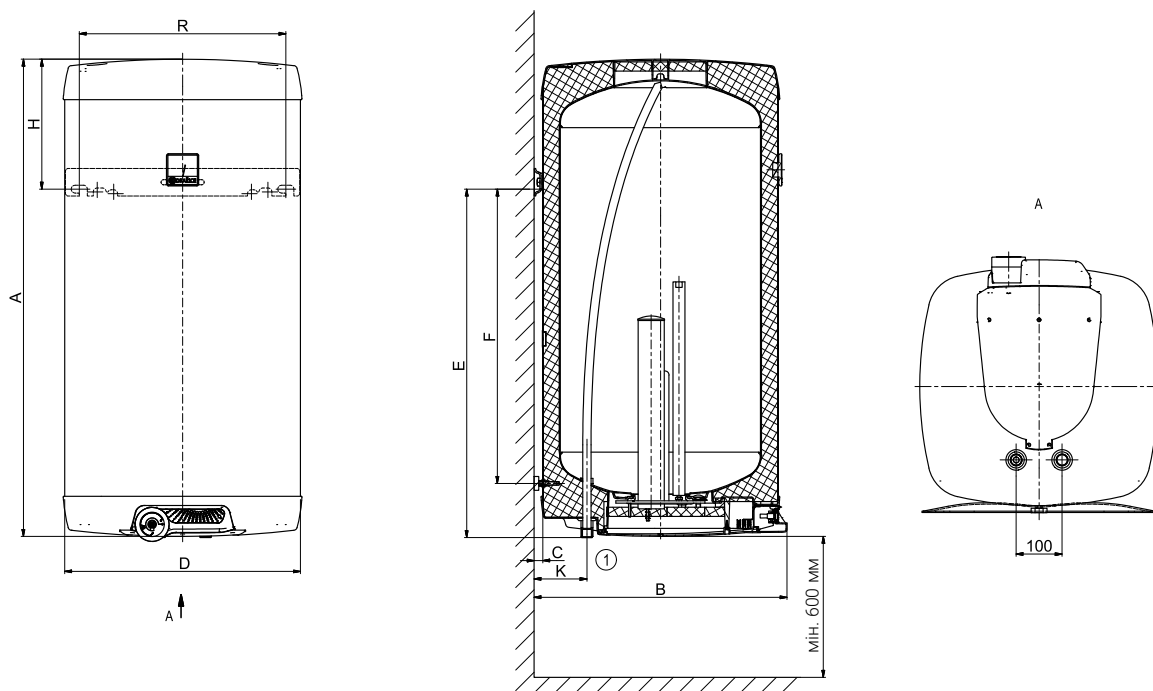


ОКНЕ 80-160

Тип водонагрівача		ОКНЕ 80	ОКНЕ 100	ОКНЕ 125	ОКНЕ 160
Код товару модель 2,2 кВт		140110801	140810801	140310801	140610801
Об'єм	[л]	75	100	121	153
Макс. вага водонагрівача без води	[кг]	34	38	45	51
Ізоляція	[мм]	аž 80			
Теплопровідність ізоляції	[Вт·м <sup>-1</sup> ·К <sup>-1</sup> ]	0,022			
Потужність нагрівального елемента	[Вт]	2200			
Час нагрівання від 10 °С до 60 °С	[год]	2	2,6	3,2	4
Підключення до мережі		1/1N/PE ~ 230Вт/50Гц			
Рекомендований запобіжник	[А]	16			
Ступінь захисту		IP44			
Макс. робоча температура/тиск в ємності	[°С]/[бар]	80/6			
Клас енергоефективності		С			
Річний обсяг споживання	[кВт·год·а <sup>-1</sup> ]	1391	1395	1353	2715
Змішана вода V40	[л]	124,83	151,66	180,40	219,82

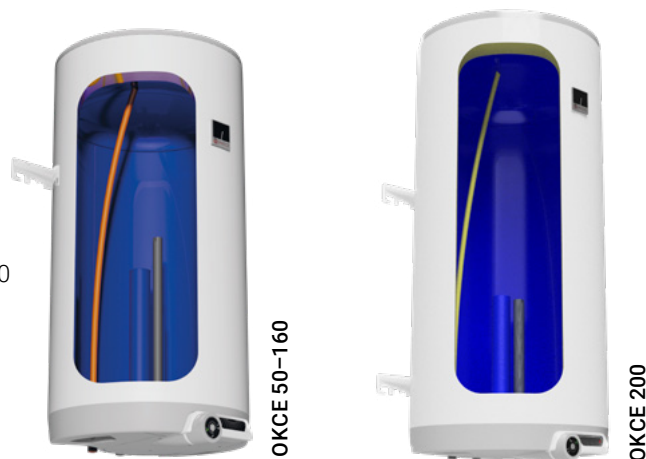
Розміри [мм]	A	B	C	D	E	F	H	K	R
ОКНЕ 80	740	550	19	520	582	464	148	117	450
ОКНЕ 100	885	550	19	520	727	605	148	117	450
ОКНЕ 125	1050	550	19	520	757	638	283	117	450
ОКНЕ 160	1235	550	19	520	1000	880	225	117	450

ПАТРУБОК №. 1 ¾" зовнішній





- Виготовляються як настінні
- З нагрівальним ТЕНОм 2,2 кВт
- За бажанням можна замовити з трифазним ТЕНОм потужністю 4 кВт або з циркуляційним отвором, **що недоступно для моделі ОКСЕ 50**
- 1 кріплення для моделей 50-160; 2 кріплення для моделі 200



OKSE 50-160

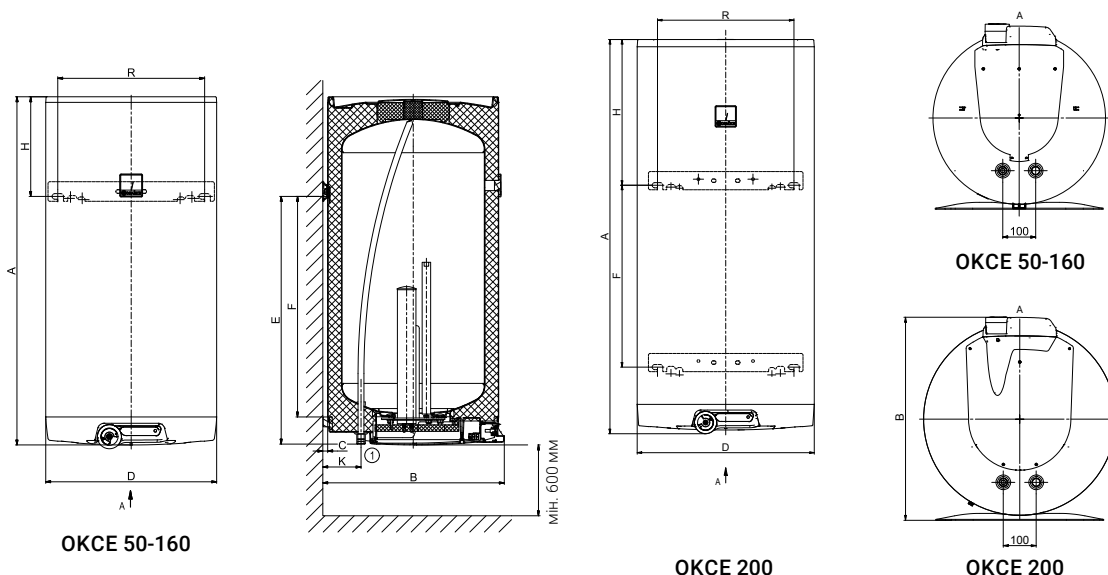
OKSE 200

Тип водонагрівача		OKSE 50	OKSE 80	OKSE 100	OKSE 125	OKSE 160	OKSE 200
Код товару модель 2,2 кВт		1105108101	1101108101	1108108101	1103108101	1106108101	1107108101
Код товару модель 4 кВт					1103108103	1106108103	1107108103
Код товару модель 2,2 кВт з циркуляцією					1103108104	1106108104	1107108104
Об'єм	[л]	49	75	97	122	149	199
Макс. вага водонагрівача без води	[кг]	28	32	39	43	49	66
Ізоляція	[мм]	42					
Теплопровідність ізоляції	[Вт·м <sup>-1</sup> ·К <sup>-1</sup> ]	0,022					
Потужність нагрівального елемента	[Вт]	2200					
Час нагрівання від 10 °С до 60 °С	[год]	1,3	2	2,6	3,2	3,9	5,3
Підключення до мережі		1/N/PE ~ 230Вт/50Гц					
Рекомендований запобіжник	[А]	16					
Ступінь захисту		IP44					
Макс. робоча температура/тиск в ємності	[°С]/[бар]	80/6					
Клас енергоефективності		C					
Річний обсяг споживання	[кВт·год·а <sup>-1</sup> ]	1365	1342	1362	1409	2622	4403
Змішана вода V40	[л]	80,84	138,70	165,41	180,40	242,83	331,26

Наведені значення стосуються лише моделі 2,2 кВт

Розміри [мм]	A	B	C	D	E	F	H	K	R
OKSE 50	585	562	14	524	440	369	135	116	450
OKSE 80	757	562	14	524	605	508	142	116	450
OKSE 100	902	562	14	524	725	654	167	116	450
OKSE 125	1067	555	14	524	760	682	297	116	450
OKSE 160	1255	555	14	524	1000	925	245	116	450
OKSE 200	1300	617	14	584	806	600	480	116	450

ПАТРУБОК №. 1 ¼" зовнішній



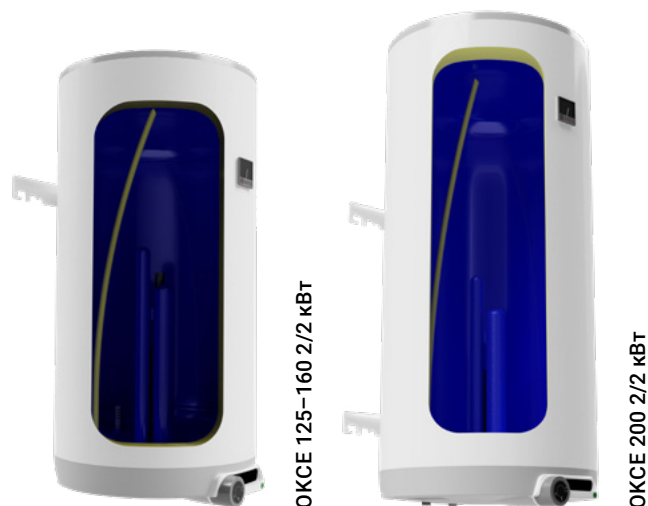
OKSE 50-160

OKSE 200

OKSE 200



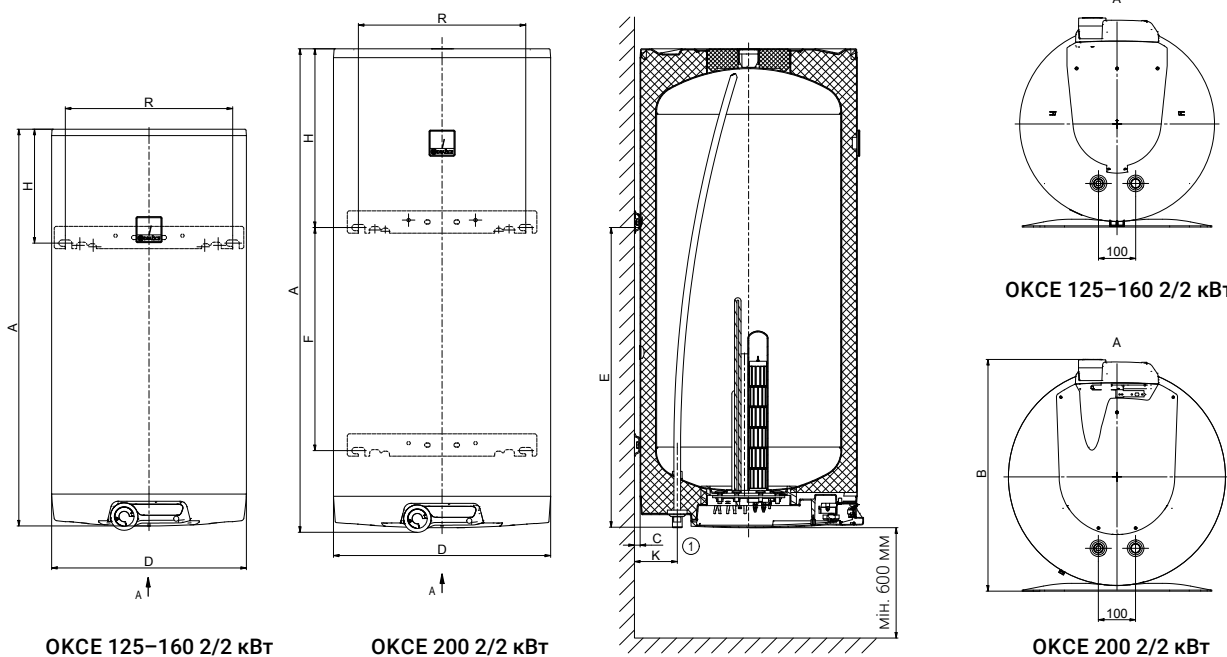
- Виготовляються як настінні
- Мають 2 незалежні нагрівальні ТЕНи
- З режимом обігріву 2/2 кВт
- Мають можливість використовувати надлишок електроенергії від фотоелектричної станції
- Можна використовувати для тарифного опалення від 2 постачальників енергії



Тип водонагрівача		ОКСЕ 125 2/2 кВт	ОКСЕ 160 2/2 кВт	ОКСЕ 200 2/2 кВт
Код товару		1103108115	1106108115	1107108115
Об'єм	[л]	122	149	199
Макс. вага водонагрівача без води	[кг]	45	52	70
Ізоляція	[мм]		42	
Теплопровідність ізоляції	[Вт·м <sup>-1</sup> ·К <sup>-1</sup> ]		0,022	
Потужність нагрівального елемента	[Вт]		2000/2200	
Час нагрівання від 10 °С до 60 °С	[год]	3,6/3,2	4,4/3,9	5,8/5,3
Підключення до мережі		2x 1/N/PE ~ 230Вт/50Гц		
Рекомендований запобіжник	[А]		16, 16	
Ступінь захисту			IP44	
Макс. робоча температура/тиск в ємності	[°С]/[бар]		80/6	
Клас енергоефективності			C	
Річний обсяг споживання	[кВт·год·а <sup>-1</sup> ]	1409	2622	4403
Змішана вода V40 (показник дійсний для 2 кВт)	[л]	231,10	242,83	331,26

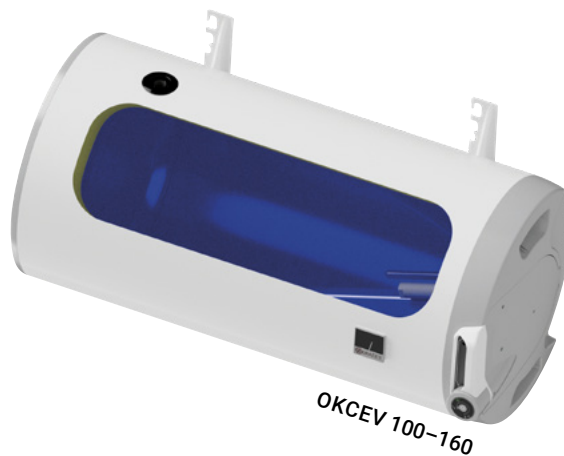
Розміри [мм]	A	B	C	D	E	F	H	K	R
ОКСЕ 125 2/2 кВт	1067	555	14	524	760	682	297	116	450
ОКСЕ 160 2/2 кВт	1255	555	14	524	1000	925	245	116	450
ОКСЕ 200 2/2 кВт	1300	617	14	584	806	600	480	116	450

ПАТРУБОК №. 1 ¾" зовнішній





- Випускаються лише в правосторонньому варіанті
- З нагрівальним ТЕНОм 2,2 кВт
- За бажанням можна замовити з трифазним ТЕНОм потужністю 4 кВт або з циркуляційним отвором
- Універсальні петлі в комплекті

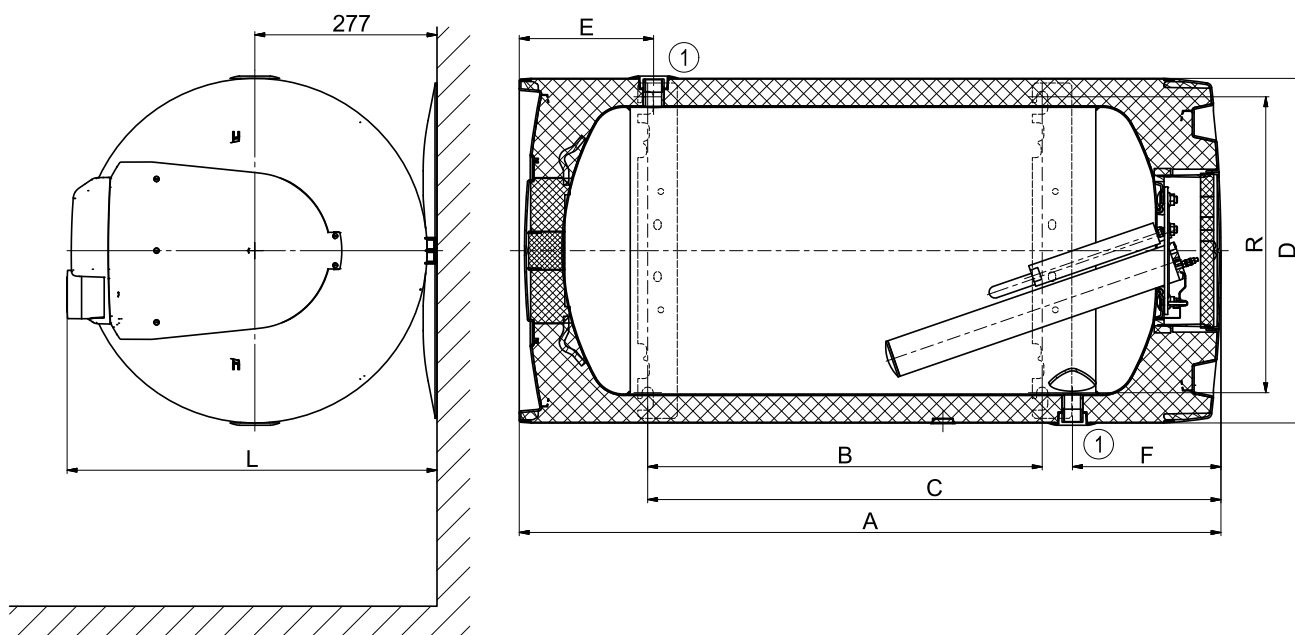


Тип водонагрівача		OKCEV 100	OKCEV 125	OKCEV 160
Код товару модель 2,2 кВт		1108308211	1103308211	1106308211
Об'єм	[л]	98	123	148
Макс. вага водонагрівача без води	[кг]	42	48	54
Ізоляція	[мм]		42	
Теплопровідність ізоляції	[Вт·м <sup>-1</sup> ·К <sup>-1</sup> ]		0,022	
Потужність нагрівального елемента	[Вт]		2200	
Час нагрівання від 10 °С до 60 °С	[год]	2,6	3,3	3,9
Підключення до мережі		1/N/PE ~ 230Вт/50Гц		
Рекомендований запобіжник	[А]		16	
Ступінь захисту			IP42	
Макс. робоча температура/тиск в ємності	[°С]/[бар]		80/6	
Клас енергоефективності			C	
Річний обсяг споживання	[кВт·год·а <sup>-1</sup> ]	1402	2614	2691
Змішана вода V40	[л]	164,98	195,75	244,59

Наведені значення стосуються лише моделі 2,2 кВт

Розміри [мм]	A	B	C	D	E	F	L	R
OKCEV 100	902	435	707	524	204	226	563	450
OKCEV 125	1067	600	872	524	204	226	563	450
OKCEV 160	1255	785	1057	524	254	226	563	450

ПАТРУБОК №. 1 ¼" внутрішній



OKCEV 100-160



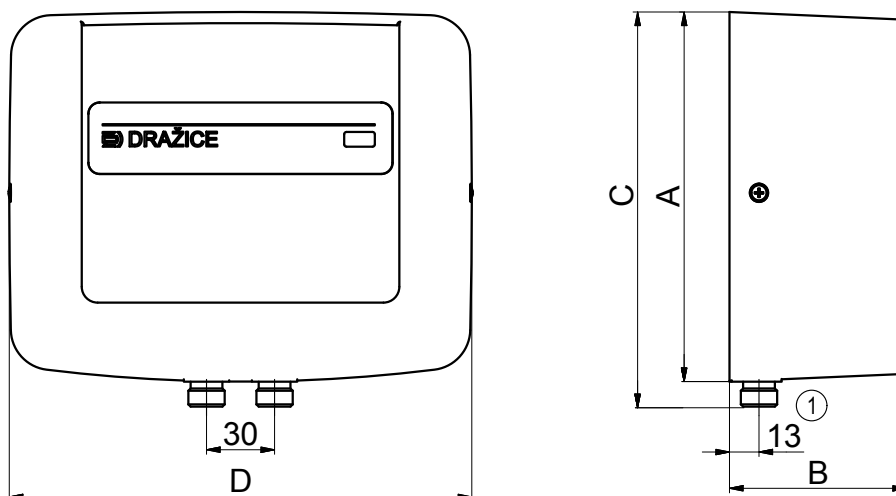
- З нагрівальними ТЕНами потужністю 3,5 кВт, 5 кВт, 6,5 кВт і 8 кВт
- Електрозахист від перегріву нагрівального елемента
- PTO версія безнапірна, необхідно використовувати безнапірний кран-змішувач, тільки для однієї точки споживання
- PTO - T версія напірна, не потрібно спеціального крана-змішувача низького тиску, призначений для декількох водорозбірних точок



Тип водонагрівача		PTO 3,5	PTO-T 3,5	PTO 5	PTO-T 5	PTO 6,5	PTO-T 6,5	PTO 8	PTO-T 8
Код товару		105213210	105213220	105213211	105213221	105213212	105213222	105213213	105213223
Вага	[кг]	1,6							
Потужність нагрівального елемента	[Вт]	3500	3500	5000	5000	6500	6500	8000	8000
Нагрів	[год]	протоком							
Підключення до мережі		1/N/PE ~ 230 V/50 Гц				3/N/PE ~ 400 V/50 Гц			
Рекомендований запобіжник	[А]	20		25		3 x 16			
Ступінь захисту		IP25							
Клас енергоефективності		A							
Річний обсяг споживання	[кВт·год·а <sup>-1</sup> ]	478	480	475	484	465	467	464	471

Розміри [мм]	A	B	C	D
PTO 3,5	161	80	175	204
PTO-T 3,5	161	80	175	204
PTO 5	161	80	175	204
PTO-T 5	161	80	175	204
PTO 6,5	161	80	175	204
PTO-T 6,5	161	80	175	204
PTO 8	161	80	175	204
PTO-T 8	161	80	175	204

ПАТРУБОК №. 1 ¾" зовнішній







- Просте ручне перемикання потужності нагріву води
- Високий комфорт нагріву води та значна економія енергії
- Можливість підключення до більшої кількості точок споживання
- Встановлення в душовій кабіні неможливе
- Версії потужності: 4,5/7 кВт; 5,5/9 кВт; 5,5/11 кВт

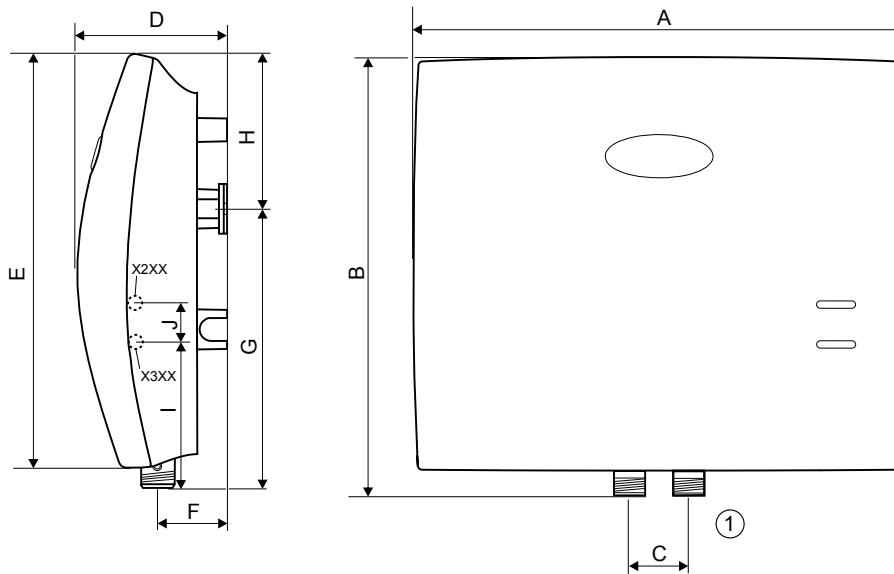


MX2207-2211

Тип водонагрівача		MX2207 - 4,5/7 кВт	MX2209 - 5,5/9 кВт	MX2211 - 5,5/11 кВт
Код товару		105213310	105213311	105213312
Вага	[кг]	1,7		
Потужність нагрівального елемента	[Вт]	4500 + 2500	5500 + 3500	2 x 5500
Нагрів	[год]	протоком		
Підключення до мережі		2/N/PE ~ 2 x 230 V / 50 Гц		
Рекомендований запобіжник	[А]	3 x 20	3 x 25	3 x 25
Ступінь захисту		IP24		
Клас енергоефективності		A		
Річний обсяг споживання	[кВт·год·а <sup>-1</sup> ]	446	460	453

Розміри [мм]	A	B	C	D	E	F	G	H	I	J
MX2207 - 4,5/7 кВт	246	218	30	75	208	40	140	78+25	74	20
MX2209 - 5,5/9 кВт	246	218	30	75	208	40	140	78+25	74	20
MX2211 - 5,5/11 кВт	246	218	30	75	208	40	140	78+25	74	20

ПАТРУБОК №. 1 ¾" зовнішній



# TO 5.1, 10.1

## ЕЛЕКТРИЧНІ ВОДОНАГРІВАЧІ

## МАЛООБ'ЄМНІ ТИСКОВІ Й БЕЗТИСКОВІ ВОДОНАГРІВАЧІ



- Тискова емальована ємність
- Нагрівальний елемент потужністю 1,5 кВт
- Можливість розміщення під (IN) або над (UP) точкою споживання
- Для однієї або декількох точок підключення



TO 5.1 UP



TO 5.1 IN



TO 10.1 UP

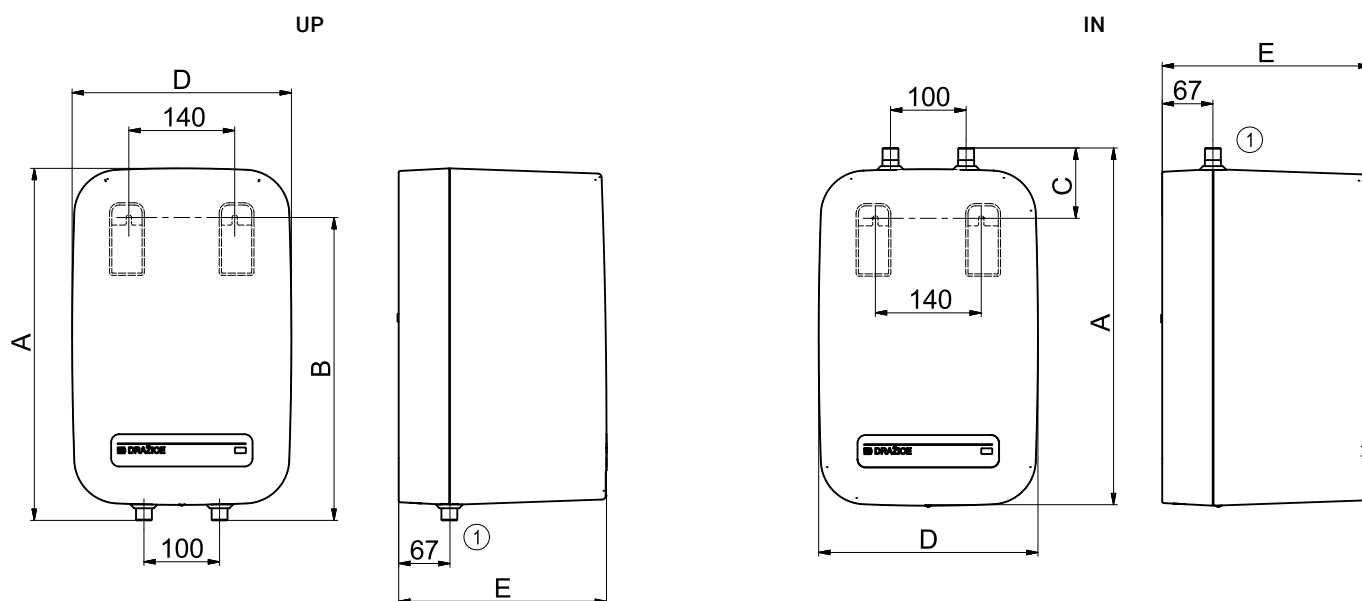


TO 10.1 IN

Тип водонагрівача		TO 5.1 UP	TO 5.1 IN	TO 10.1 UP	TO 10.1 IN
Код товару		182310801	182310802	182410801	182410802
Об'єм	[л]		4,6		9,6
Вага	[кг]		6		8
Ізоляція	[мм]				20
Теплопровідність ізоляції	[Вт·м <sup>-1</sup> ·К <sup>-1</sup> ]				0,022
Потужність нагрівального елемента	[Вт]				1500
Час нагрівання від 10 °С до 60 °С	[хв]		13		25
Підключення до мережі				1/N/PE ~ 230 V/50 Гц	
Рекомендований запобіжник	[А]			16	
Ступінь захисту				IPX5	
Макс. робоча температура/тиск в ємності	[°С]/[бар]			80/6	
Клас енергоефективності				A	
Річний обсяг споживання	[кВт·год·а <sup>-1</sup> ]	497	509	525	525

Розміри [мм]	A	B	C	D	E
TO 5.1 UP	330	265	-	290	275
TO 5.1 IN	338	-	93	290	275
TO 10.1 UP	465	400	-	290	275
TO 10.1 IN	473	-	93	290	275

ПАТРУБОК №. 1 ½" зовнішній





- Тискова емальована ємність
- Нагрівальний ТЕН потужністю 2 кВт
- Можливість встановлення під (IN) або над (UP) точкою споживання
- Для однієї або декількох точок підключення

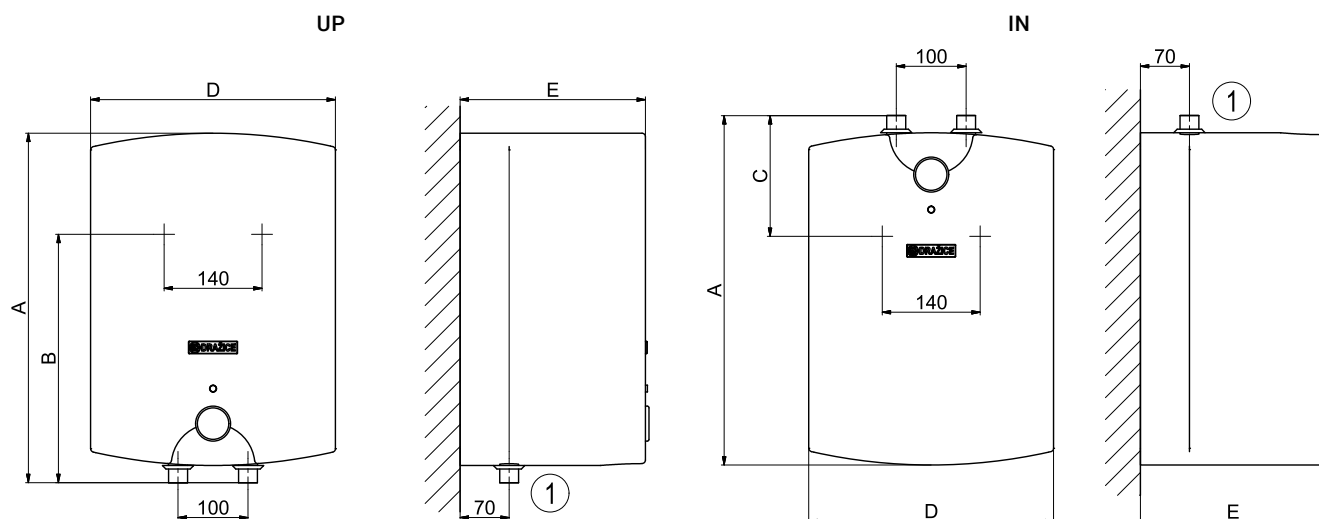


TO 15 IN

Тип водонагрівача		TO 15 UP	TO 15 IN
Код товару		105313208	105313209
Об'єм	[л]	14,8	14,9
Вага	[кг]		11
Ізоляція	[мм]		30
Теплопровідність ізоляції	[Вт·м <sup>-1</sup> ·К <sup>-1</sup> ]		0,025
Потужність нагрівального елемента	[Вт]		2000
Час нагрівання від 10 °С до 60 °С	[хв]		29
Підключення до мережі		1/N/PE ~ 230 V/50 Гц	
Рекомендований запобіжник	[А]		16
Ступінь захисту			IP24
Макс. робоча температура/тиск в ємності	[°C]/[бар]		80/6
Клас енергоефективності			A
Річний обсяг споживання	[кВт·год·а <sup>-1</sup> ]	510	523

Розміри [мм]	A	B	C	D	E
TO 15 UP	495	410	-	350	310
TO 15 IN	495	-	130	350	310

ПАТРУБОК №. 1 ½" зовнішній



# TO 20.2

## ЕЛЕКТРИЧНІ ВОДОНАГРІВАЧІ

## МАЛООБ'ЄМНІ ТИСКОВІ ВОДОНАГРІВАЧІ



- Тискова емальована ємність
- Нагрівальний ТЕН потужністю 2,2 кВт
- Водонагрівач достатньо потужний для душу або декількох умивальників

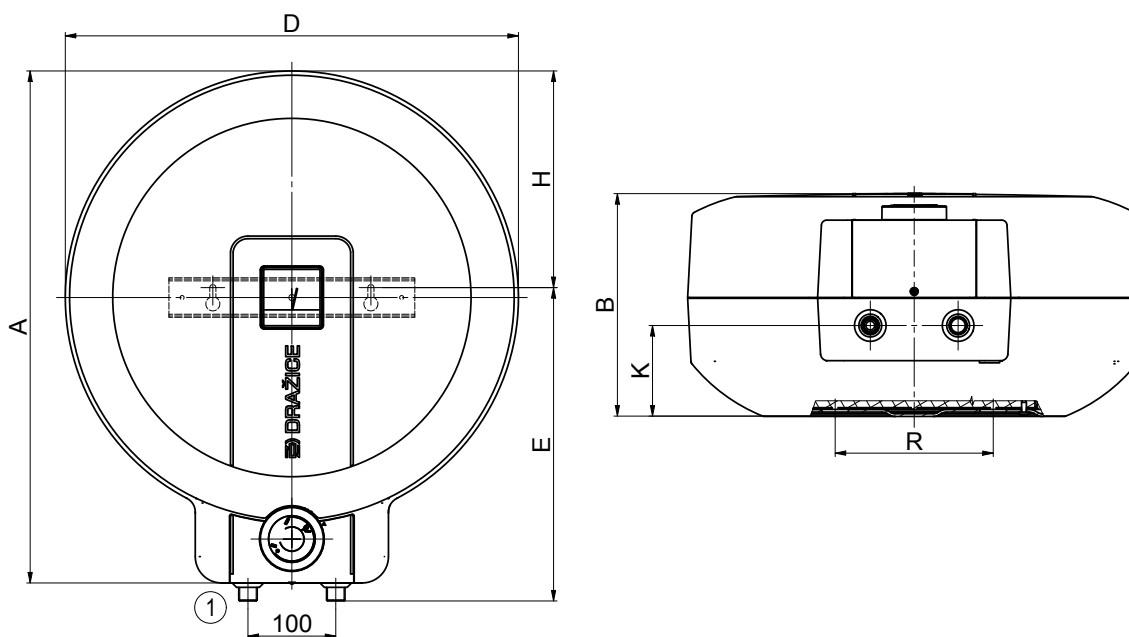


TO 20.2

Тип водонагрівача		TO 20.2
Код товару		1202105201
Об'єм	[л]	20
Макс. вага водонагрівача без води	[кг]	12
Ізоляція	[мм]	20
Теплопровідність ізоляції	[Вт·м <sup>-1</sup> ·К <sup>-1</sup> ]	0,022
Потужність нагрівального елемента	[Вт]	2200
Час нагрівання від 10 °С до 60 °С	[хв]	30
Підключення до мережі		1/Н/РЕ ~ 230 В/50 Гц
Рекомендований запобіжник	[А]	16
Ступінь захисту		IP44
Макс. робоча температура/тиск в ємності	[°С]/[бар]	80/6
Клас енергоефективності		В
Річний обсяг споживання	[кВт·год·а <sup>-1</sup> ]	505
Змішана вода V40	[л]	24,2

Розміри [мм]	A	B	D	E	H	K	R
TO 20.2	585	254	516	357	247	103	180

ПАТРУБОК №. 1 ½" зовнішній





- Безнапірний пластиковий ємність
- Необхідно використовувати безнапірний змішувальний кран
- Може бути встановлений нижче (IN) або вище (UP) точки споживання
- Призначений лише для однієї точки споживання



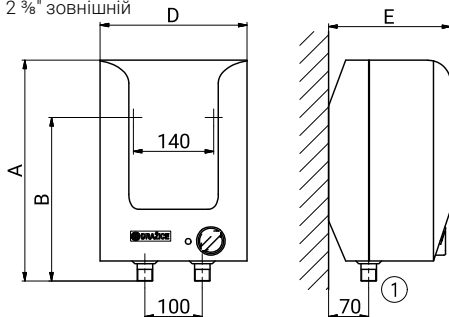
ВТО 5 – 10 IN

Тип водонагрівача		ВТО 5 UP	ВТО 10 UP	ВТО 5 IN	ВТО 10 IN
Код товару		105313200	105313204	105313201	105313205
Об'єм	[л]	5,5	9,8	5,7	9,9
Вага	[кг]	3,5	4	3,5	4
Ізоляція	[мм]	31	35	31	35
Теплопровідність ізоляції	[Вт·м <sup>-1</sup> ·К <sup>-1</sup> ]	0,045			
Потужність нагрівального елемента	[Вт]	2000			
Час нагрівання від 10 °С до 60 °С	[хв]	10	20	10	20
Підключення до мережі		1/Н/РЕ ~ 230 В/50 Гц			
Рекомендований запобіжник	[А]	16			
Ступінь захисту		IP24			
Клас енергоефективності		А			
Річний обсяг споживання	[кВт·год·а <sup>-1</sup> ]	525	523	527	525

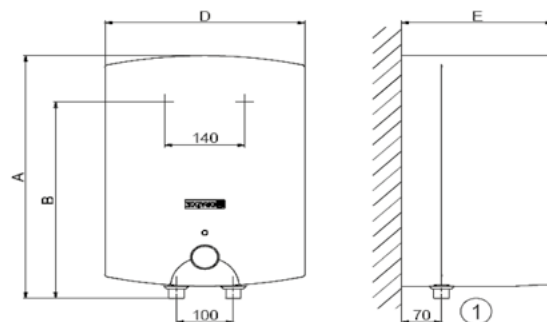
Розміри [мм]	А	В	С	Д	Е
ВТО 5 UP	405	280	-	255	215
ВТО 5 IN	405	-	130	255	215
ВТО 10 UP	495	410	-	350	265
ВТО 10 IN	495	-	130	350	265

ПАТРУБОК №. 1 ½" зовнішній  
ПАТРУБОК №. 2 ¾" зовнішній

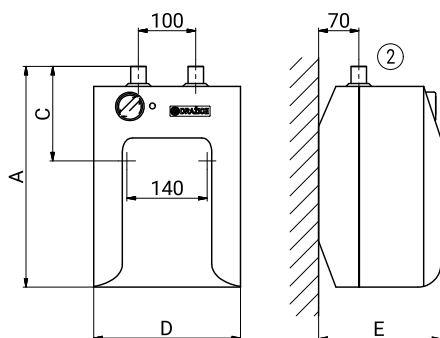
ВТО 5 UP



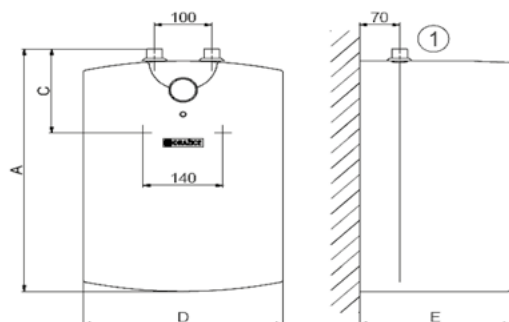
ВТО 10 UP



ВТО 5 IN



ВТО 10 IN





# ЕЛЕКТРИЧНІ ВОДОНАГРІВАЧІ ТА БАКИ

СТАЦІОНАРНІ

СТАЦІОНАРНІ  
ДЛЯ ВСТАНОВЛЕННЯ ЕЛЕКТРИЧНИХ  
НАГРІВАЛЬНИХ ТЕНІВ



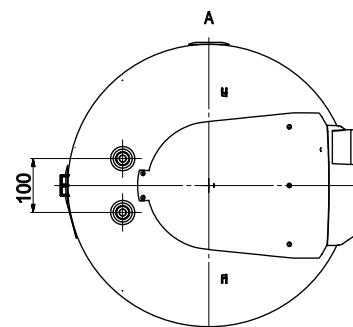
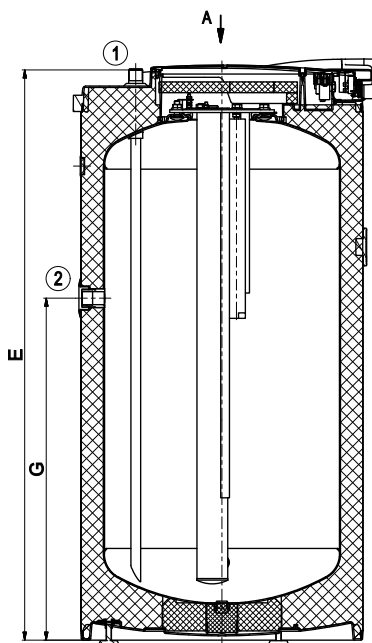
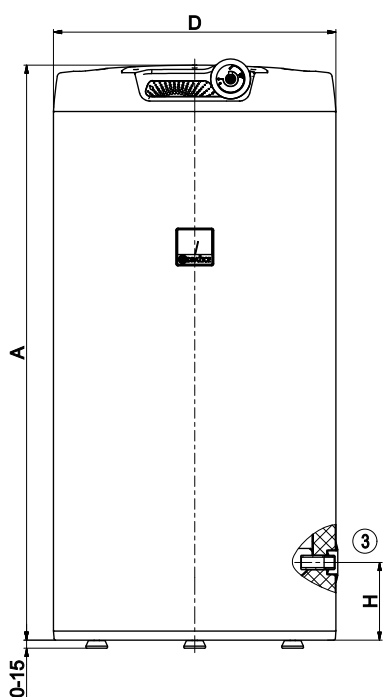
- У цих водонагрівачах передбачений отвір для підключення циркуляції
- Мають прикріплений запобіжний клапан
- У комплекті з електричним нагрівальним ТЕНОм



ОКСЕ 100–125 S/2,2 kW

Тип водонагрівача		ОКСЕ 100 S/2,2 кВт	ОКСЕ 125 S/2,2 кВт
Код товару		1108111101	1103111101
Об'єм	[л]	98	128
Макс. вага водонагрівача без води	[кг]	39	45
Ізоляція	[мм]		42
Теплопровідність ізоляції	[Вт·м <sup>-1</sup> ·К <sup>-1</sup> ]		0,022
Потужність нагрівального елемента	[Вт]		2200
Час нагрівання від 10 °С до 60 °С	[год]	2,6	3,4
Підключення до мережі		1/1N/PE ~ 230Вт/50Гц	
Рекомендований запобіжник	[А]	16	
Ступінь захисту		IP42	
Макс. робоча температура/тиск в ємності	[°С]/[бар]	80/6	
Клас енергоефективності		C	
Річний обсяг споживання	[кВт·год·а <sup>-1</sup> ]	1349	2637
Змішана вода V40	[л]	133,17	156,44

Розміри [мм]	A	D	E	G	H
ОКСЕ 100 S/2,2 кВт	902	524	892	535	145
ОКСЕ 125 S/2,2 кВт	1067	524	1057	635	145



ПАТРУБОК №. 1 ¼" зовнішній  
ПАТРУБОК №. 2 ¾" внутрішній  
ПАТРУБОК №. 3 ½" внутрішній





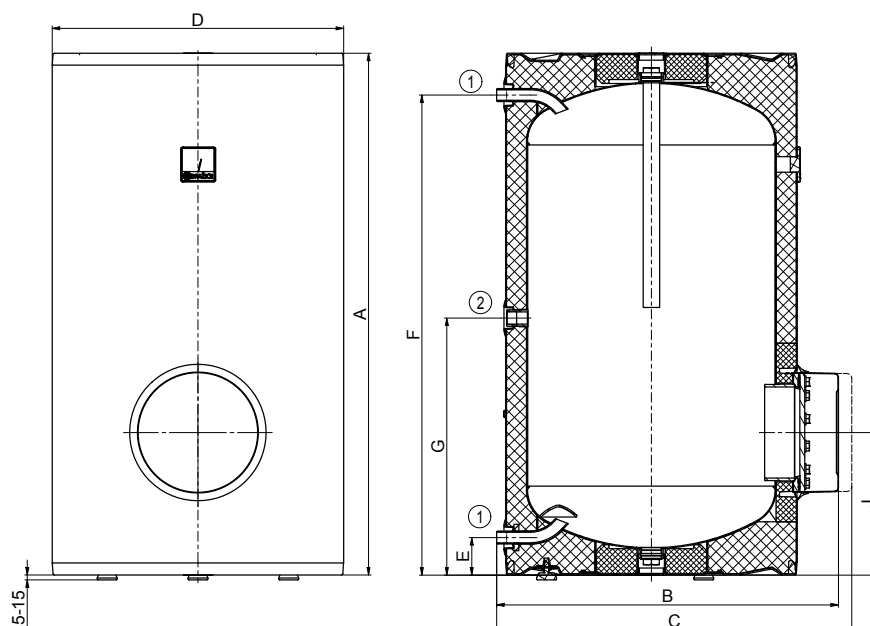
- У цих водонагрівачах передбачений отвір для підключення циркуляції
- Необхідне встановлення нагрівального ТЕНа ТРК 210-12
- Водонагрівачі в моделях 200-500 мають отвір для нагрівального ТЕНа ТУ ¼"
- В моделях 750-1000 знімна ізоляція



Тип водонагрівача		OKCE 160 S	OKCE 200 S	OKCE 250 S	OKCE 300 S
Код товару		1106115101	1107115101	1109115101	121011501
Об'єм	[л]	157	210	250	300
Макс. вага водонагрівача без води	[кг]	52	72	76	80
Ізоляція	[мм]		42		60
Теплопровідність ізоляції	[Вт·м <sup>-1</sup> ·К <sup>-1</sup> ]		0,022		0,021
Потужність нагрівального елемента	[Вт]		за типом обладнання		
Час нагрівання від 10 °С до 60 °С	[год]		за типом обладнання		
Підключення до мережі			за типом обладнання		
Рекомендований запобіжник	[А]		за типом обладнання		
Ступінь захисту			за типом обладнання		
Макс. робоча температура/тиск в ємності	[°С]/[бар]		80/6		80/10
Клас енергоефективності			C		
Річний обсяг споживання	[кВт·год·а <sup>-1</sup> ]	2612	4301	4215	4361
Змішана вода V40	[л]	235,47	362,16	418,23	419,08

Розміри [мм]	A	B	C	D	E	F	G	I	J
<b>OKCE 160 S</b>	1045	660	710	584	75	962	515	-	285

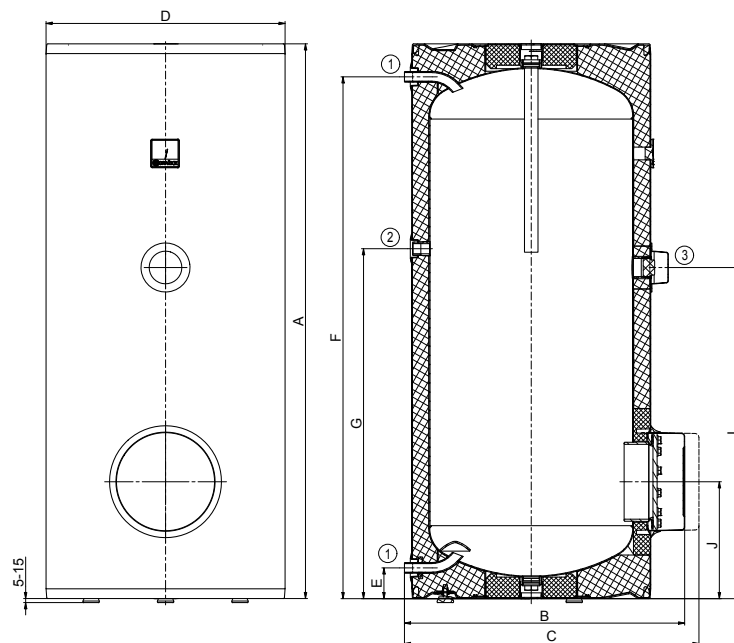
ПАТРУБОК №. 1 ¼" зовнішній  
ПАТРУБОК №. 2 ¾" внутрішній  
ПАТРУБОК №. 3 ¼" внутрішній



OKCE 160 S

Розміри [мм]	A	B	C	D	E	F	G	I	J
<b>OKCE 200 S</b>	1355	660	710	584	75	1275	855	810	285
<b>OKCE 250 S</b>	1535	660	710	584	75	1455	1055	810	285

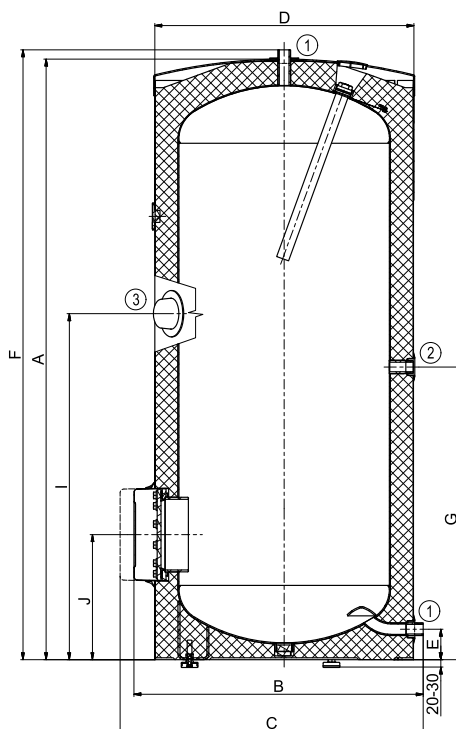
ПАТРУБОК № 1 ¾" зовнішній  
ПАТРУБОК № 2 ¾" внутрішній  
ПАТРУБОК № 3 ¾" внутрішній



OKCE 200 S, 250 S

Розміри [мм]	A	B	C	D	E	F	G	I	J
<b>OKCE 300 S</b>	1558	750	810	670	77	1579	760	895	325

ПАТРУБОК № 1 1" зовнішній  
ПАТРУБОК № 2 ¾" внутрішній  
ПАТРУБОК № 3 ¾" внутрішній



OKCE 300 S

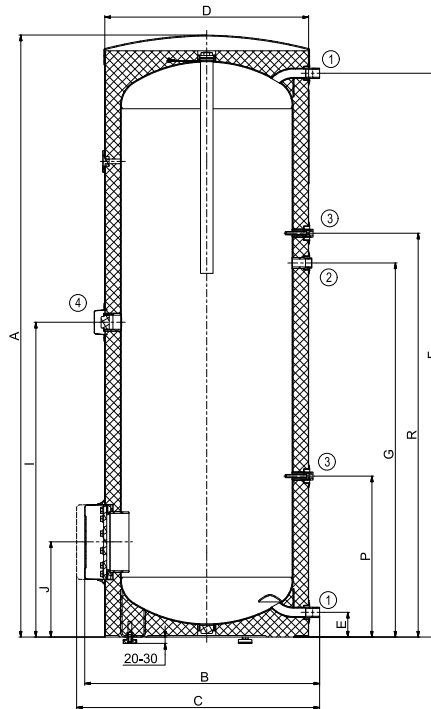


OKCE 500 S, 750 S, 1000 S

Тип водонагрівача		OKCE 500 S	OKCE 750 S	OKCE 1000 S
Код товару		121311110	105513032	105513033
Об'єм	[л]	462	750	969
Макс. вага водонагрівача без води	[кг]	106	158	206
Ізоляція	[мм]	50	80	80
Теплопровідність ізоляції	[Вт•м <sup>-1</sup> •К <sup>-1</sup> ]	0,021	0,032	
Потужність нагрівального елемента	[Вт]	за типом приладдя		
Час нагрівання від 10 °С до 60 °С	[год]	за типом приладдя		
Підключення до мережі		за типом приладдя		
Рекомендований запобіжник	[А]	за типом приладдя		
Ступінь захисту		за типом приладдя		
Макс. робоча температура/тиск в ємності	[°С]/[бар]	80/10		
Клас енергоефективності		С		
Статичні втрати	[Вт]	110	127	140

Розміри [мм]	A	B	C	D	E	F	G	I	J	P	R
OKCE 500 S	1924	800	860	700	55	1790	1264	1040	287	380	1409

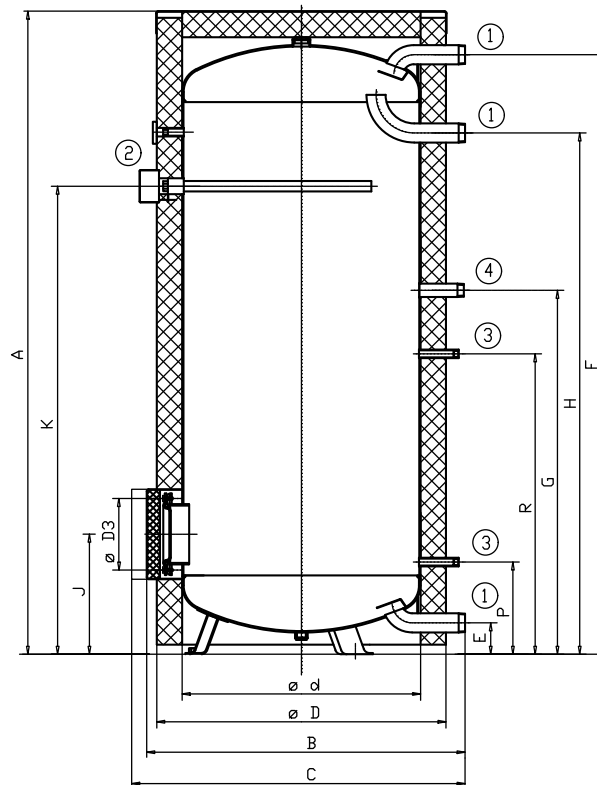
ПАТРУБОК №. 1 1" зовнішній  
ПАТРУБОК №. 2 ¾" внутрішній  
ПАТРУБОК №. 3 ½" внутрішній  
ПАТРУБОК №. 4 ¾" внутрішній



OKCE 500 S

Розміри [мм]	A	B	C	d	D	D3	E	F	G	H	J	K	P	R
<b>OKCE 750 S</b>	2030	1030	max. 1140	750	910	225	100	1893	1147	1642	382	1477	292	947
<b>OKCE 1000 S</b>	2050	1130	max. 1240	850	1010	225	100	1910	1155	1650	390	1515	300	955

ПАТРУБОК №. 1 2" зовнішній  
ПАТРУБОК №. 2 ¼" внутрішній  
ПАТРУБОК №. 3 ½" внутрішній  
ПАТРУБОК №. 4 ¼" зовнішній



OKCE 750 S, 1000 S



## КОМБІНОВАНІ ВОДОНАГРІВАЧІ

НАВІСНІ ВЕРТИКАЛЬНІ

НАВІСНІ ГОРИЗОНТАЛЬНІ

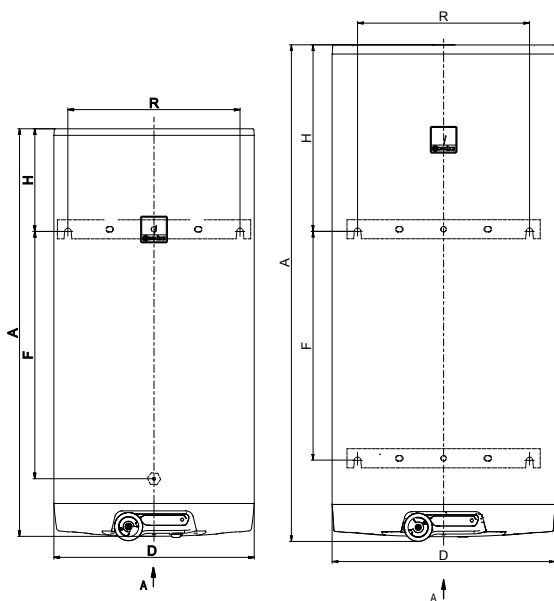


- Виготовляються як навісні
- З нагрівальним ТЕНОм 2,2 кВт
- За бажанням можна замовити з трифазним ТЕНОм потужністю 4 кВт або з циркуляційним отвором
- 1 кріплення та опора для моделей 80-125; 2 кріплення для моделей 160-200



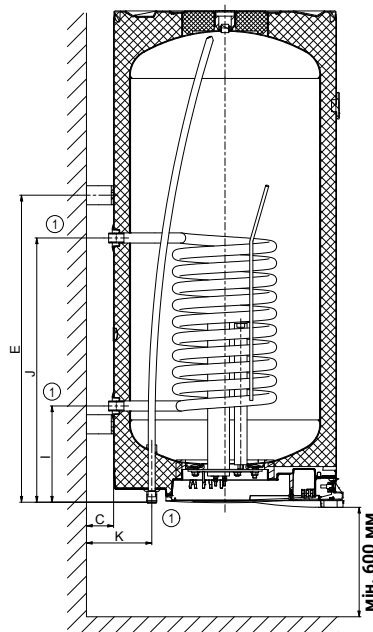
Тип водонагрівача		OKC 80	OKC 125	OKC 160	OKC 200
Код товару модель 2,2 кВт		1101208101	1103208101	1106208101	1107208101
Код товару модель 4 кВт				1106208103	1107208103
Код товару модель 2,2 кВт з циркуляцією				1106208104	
Об'єм	[л]	73	117	145	194
Макс. вага водонагрівача без води	[кг]	40	55	62	79
Ізоляція	[мм]	42			
Теплопровідність ізоляції	[Вт·м <sup>-1</sup> ·К <sup>-1</sup> ]	0,022			
Потужність нагрівального елемента	[Вт]	2200			
Час нагрівання від 10 °С до 60 °С *	[год]	1,9	3,1	3,8	5,1
Підключення до мережі		1/1N/PE ~ 230Вт/50Гц			
Рекомендований запобіжник	[А]	16			
Ступінь захисту		IP44			
Макс. робоча температура/тиск в ємності	[°С]/[бар]	80/6			
Поверхня теплопередачі теплообмінника *	[м <sup>2</sup> ]	0,41	0,68		
Об'єм теплообмінника *	[л]	1,8	2,9		
Макс. робоча температура/тиск в теплообміннику	[°С]/[бар]	110/10			
Продуктивність теплообмінника при витраті 310 л 80 °С опалювальної води *	[кВт]	6	9		
Час нагрівання теплообмінника від 10 °С до 60 °С *	[хв]	50	55	67	86
Клас енергоефективності		C			
Річний обсяг споживання	[кВт·год·а <sup>-1</sup> ]	1342	1409	2622	4403
Змішана вода V40	[л]	138,70	231,10	242,83	331,26

Розміри [мм]	A	B	C	D	E	F	H	I	J	K	R
<b>OKC 80</b>	757	612	70	524	605	460	142	211	501	172	450
<b>OKC 125</b>	1067	612	70	524	755	610	302	211	651	172	450
<b>OKC 160</b>	1255	612	70	524	995	720	250	211	651	172	450
<b>OKC 200</b>	1300	672	70	584	804	600	490	252	692	172	450

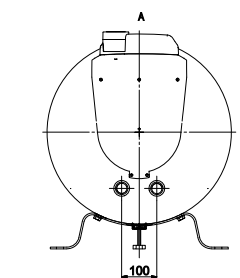


OKC 80-125

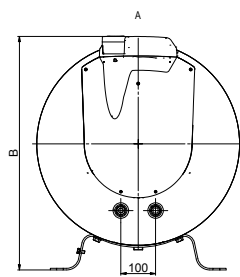
OKC 160-200



ПАТРУБОК №. 1 ¼" зовнішній



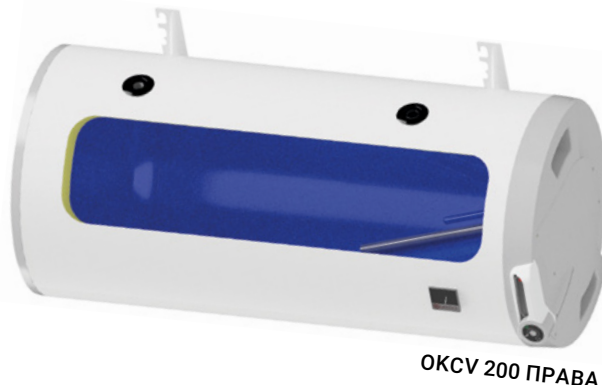
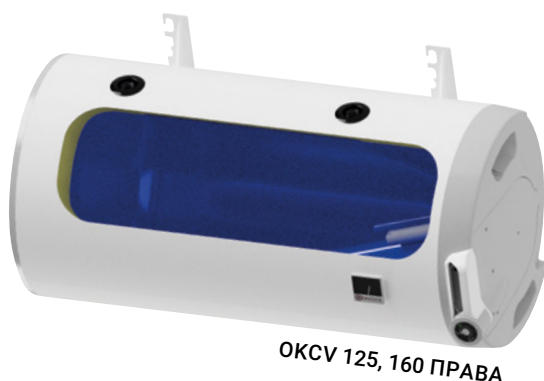
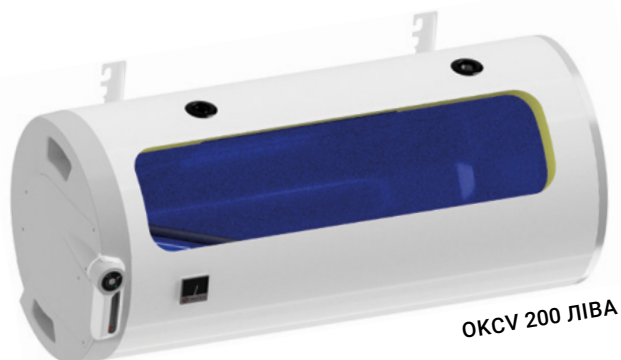
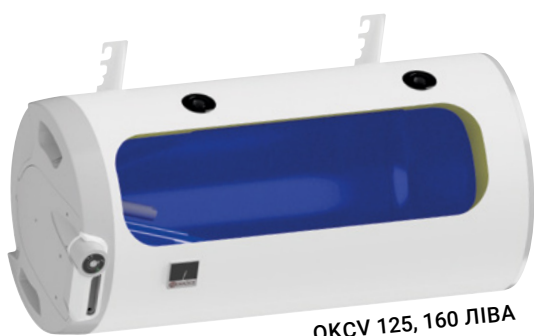
OKC 80-125



OKC 160-200



- З нагрівальним ТЕНОм 2,2 кВт
- За бажанням можна замовити з трифазним ТЕНОм потужністю 4 кВт або з циркуляційним отвором
- Підходить для твердопаливних котлів
- Праве та ліве виконання
- У комплекті з універсальними кріпленнями

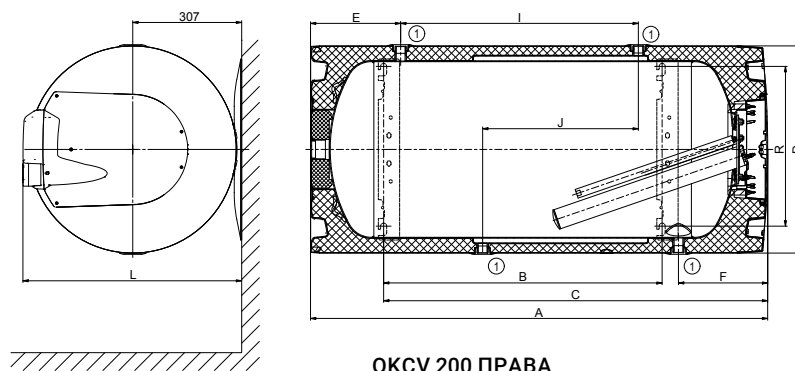
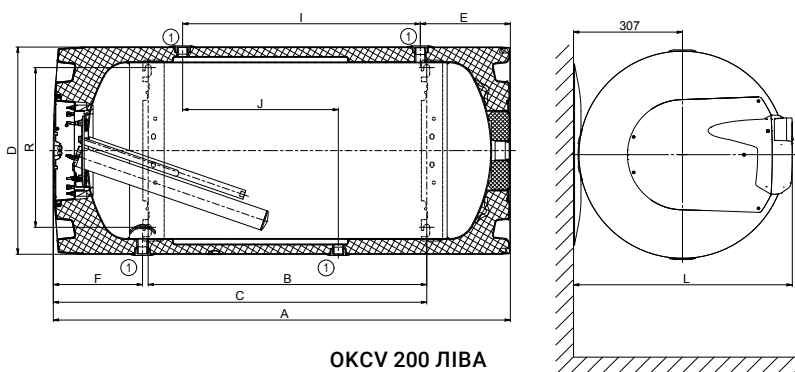
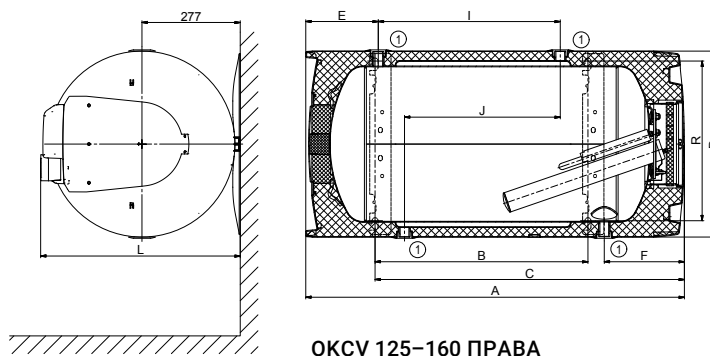
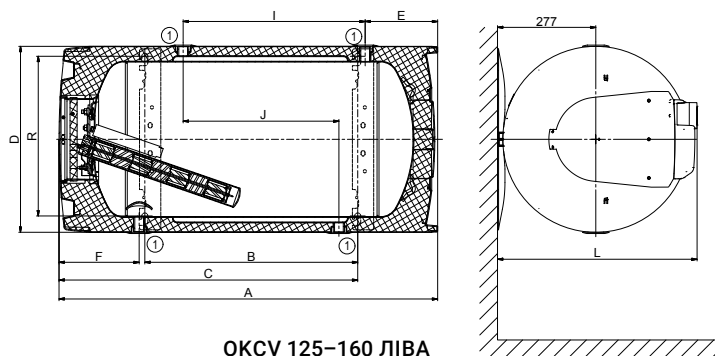


Тип водонагрівача		OKCV 125	OKCV 160	OKCV 200
Код товару модель 2,2 кВт		1103408211 (права) 1103408212 (ліва)	1106408211 (права) 1106408212 (ліва)	1107408211 (права) 1107408212 (ліва)
Код товару модель 4 кВт				1107408203 (права)
Код товару модель 2,2 кВт з циркуляцією			1106408204	
Об'єм	[л]	123	148	201
Макс. вага водонагрівача без води	[кг]	63	69	85
Ізоляція	[мм]		42	
Теплопровідність ізоляції	[Вт·м <sup>-1</sup> ·К <sup>-1</sup> ]		0,022	
Потужність нагрівального елемента	[Вт]		2200	
Час нагрівання від 10 °С до 60 °С *	[год]	3,3	3,9	5,3
Підключення до мережі			1/N/PE ~ 230Вт/50Гц	
Рекомендований запобіжник	[А]		16	
Ступінь захисту			IP42	
Макс. робоча температура/тиск в ємності	[°С]/[бар]		80/6	
Поверхня теплопередачі теплообмінника *	[м <sup>2</sup> ]		0,7	0,75
Об'єм теплообмінника *	[л]		11	12
Макс. робоча температура/тиск в теплообміннику	[°С]/[бар]		110/4	
Продуктивність теплообмінника при витраті 310 л 80 °С опалювальної води *	[кВт]		10	11
Час нагрівання теплообмінника від 10 °С до 60 °С *	[хв]	43	53	72
Клас енергоефективності			C	
Річний обсяг споживання	[кВт·год·а <sup>-1</sup> ]	2614	2691	4324
Змішана вода V40	[л]	195,75	244,59	301,93

Наведені значення тільки для моделі 2,2 кВт

Розміри [мм]	A	B	C	D	E	F	I	J	L	R
<b>OKCV 125 – права</b>	1067	600	872	524	204	226	513	439	563	450
<b>OKCV 125 – ліва</b>	1067	600	842	524	204	226	513	439	563	450
<b>OKCV 160 – права</b>	1255	785	1057	524	254	226	649	439	563	450
<b>OKCV 160 – ліва</b>	1255	785	1027	524	254	226	649	439	563	450
<b>OKCV 200 – права</b>	1290	785	1082	584	258	246	670	439	617	450
<b>OKCV 200 – ліва</b>	1290	785	1052	584	258	246	670	439	617	450

ПАТРУБОК №. 1 ¼" внутрішній







## БАКИ ГАРЯЧОЇ ВОДИ

НАВІСНІ ВЕРТИКАЛЬНІ  
СТАЦІОНАРНІ ЕЛЕКТР  
СТАЦІОНАРНІ НЕПРЯМОГО НАГРІВУ



- Випускаються у вигляді навісних
- З нагрівальним ТЕНОм 2,2 кВт
- За бажанням можна замовити з трифазним ТЕНОм потужністю 4 кВт або з циркуляційним отвором
- Версія теплообмінника на 1 м<sup>2</sup> підходить для котлів на різних видах палива та конденсаційних котлів
- 1 кріплення та кронштейн для моделей 100 та 125;
- 2 кріплення для моделей 160 і 200
- Виготовляються з отвором для циркуляції



ОКС 100, 125/1 м<sup>2</sup>



ОКС 160/1 м<sup>2</sup>

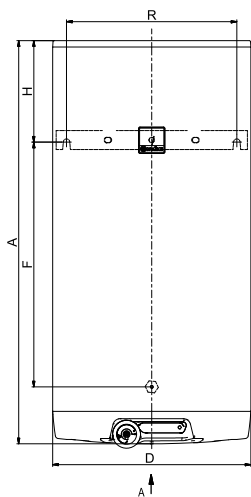


ОКС 200/1 м<sup>2</sup>

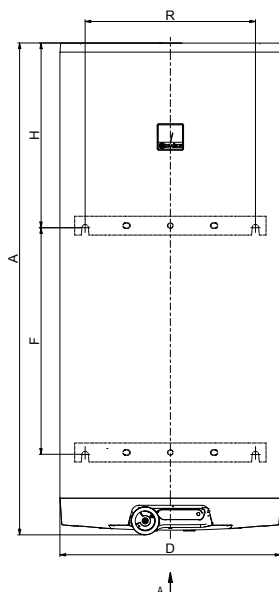
Тип водонагрівача		ОКС 100/1 м <sup>2</sup>	ОКС 125/1 м <sup>2</sup>	ОКС 160/1 м <sup>2</sup>	ОКС 200/1 м <sup>2</sup>
Код товару модель 2,2 кВт		1108209101	1103209101	1106209101	1107209101
Об'єм	[л]	95	120	147	195
Макс. вага водонагрівача без води	[кг]	57	64	71	85
Ізоляція	[мм]	42			
Теплопровідність ізоляції	[Вт·м <sup>-1</sup> ·К <sup>-1</sup> ]	0,022			
Потужність нагрівального елемента	[Вт]	2200			
Час нагрівання від 10 °С до 60 °С *	[год]	2,5	3,2	3,9	5,2
Підключення до мережі		1/1N/PE ~ 230Вт/50Гц			
Рекомендований запобіжник	[А]	16			
Ступінь захисту		IP44			
Макс. робоча температура/тиск в ємності	[°С]/[бар]	80/6			
Поверхня теплопередачі теплообмінника *	[м <sup>2</sup> ]	1,08			
Об'єм теплообмінника *	[л]	7,1			
Макс. робоча температура/тиск в теплообміннику	[°С]/[бар]	110/10			
Продуктивність теплообмінника при витраті 720 л води для опалення 80 °С *	[кВт]	24			
Час нагрівання теплообмінника від 10 °С до 60 °С *	[хв]	14	17	21	28
Клас енергоефективності		B		C	
Статичні втрати	[Вт]	47	57	67	72

Розміри [мм]	A	B	C	D	E	F	G	H	I	J	K	R
ОКС 100/1 м <sup>2</sup>	902	612	70	524	622	478	550	270	263	703	172	450
ОКС 125/1 м <sup>2</sup>	1067	612	70	524	789	645	550	268	263	703	172	450
ОКС 160/1 м <sup>2</sup>	1255	612	70	524	991	815	830	254	263	703	172	450
ОКС 200/1 м <sup>2</sup>	1300	672	70	584	804	600	902	490	252	692	172	450

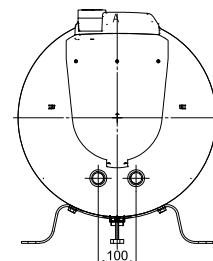
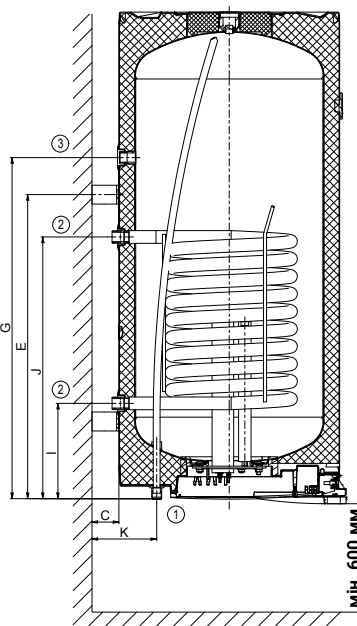
ПАТРУБОК №. 1 ¼" зовнішній  
ПАТРУБОК №. 2 1" зовнішній  
ПАТРУБОК №. 3 ¼" внутрішній



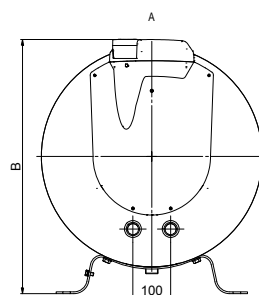
ОКС 100-125/1м<sup>2</sup>



ОКС 160-200/1м<sup>2</sup>



ОКС 100-125/1м<sup>2</sup>



ОКС 160-200/1м<sup>2</sup>



### НОВИЙ

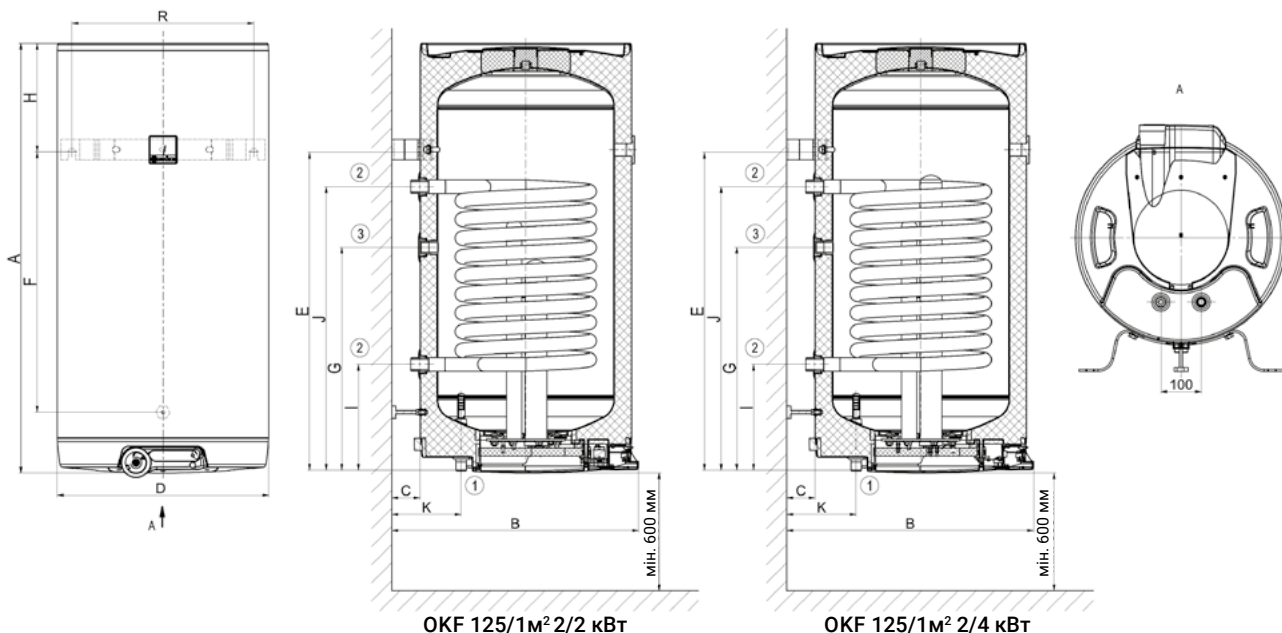
- Виготовляються як настінні
- Мають можливість використовувати надлишок електроенергії від фотоелектричної станції
- Версія теплообмінника на 1 м<sup>2</sup> підходить для конденсаційних котлів і твердопаливних котлів
- З режимами обігріву 2/4 кВт або 2/2 кВт



Тип водонагрівача		OKF 125/1 м <sup>2</sup> 2/2 кВт	OKF 160/1 м <sup>2</sup> 2/2 кВт	OKF 200/1 м <sup>2</sup> 2/2 кВт	OKF 125/1 м <sup>2</sup> 2/4 кВт	OKF 160/1 м <sup>2</sup> 2/4 кВт	OKF 200/1 м <sup>2</sup> 2/4 кВт
Код товару		1103209115	1106209115	1107209115	1103209102	1106209102	1107209106
Об'єм	[л]	120	147	195	120	147	195
Макс. вага водонагрівача без води	[кг]	64	71	85	64	71	85
Ізоляція	[мм]	42					
Теплопровідність ізоляції	[Вт·м <sup>-1</sup> ·К <sup>-1</sup> ]	0,022					
Потужність нагрівального елемента	[Вт]	2200 + 2000			2000 + 4000		
Час нагрівання від 10 °С до 60 °С *	[год]	3,2 / 1,7	3,9 / 2	5,2 / 2,7	3,5 / 1,1	4,3 / 1,3	5,7 / 1,7
Підключення до мережі		2х 1/Н/РЕ ~ 230Вт/50Гц			1/Н/РЕ ~ 230Вт/50Гц 3/Н/РЕ ~ 3х 230Вт/50Гц		
Рекомендований запобіжник	[А]	2 х 16			1 х 16, 3 х 16		
Ступінь захисту		IP44					
Макс. робоча температура/тиск в ємності	[°С]/[бар]	80/6					
Поверхня теплопередачі теплообмінника *	[м <sup>2</sup> ]	1,08					
Об'єм теплообмінника *	[л]	7,1					
Макс. робоча температура/тиск в теплообміннику	[°С]/[бар]	110/10					
Продуктивність теплообмінника при витраті 720 л води для опалення 80 °С *	[кВт]	24					
Час нагрівання теплообмінника від 10 °С до 60 °С *	[хв]	17	21	28	17	21	28
Клас енергоефективності		C					
Статичні втрати	[Вт]	57	67	72	57	67	72

Розміри [мм]	A	B	C	D	E	F	G	H	I	J	K	R
OKF 125/1 м <sup>2</sup>	1067	612	70	524	789	645	550	268	263	703	172	450

ПАТРУБОК №. 1 ¾" зовнішній  
ПАТРУБОК №. 2 1" зовнішній  
ПАТРУБОК №. 3 ¾" внутрішній

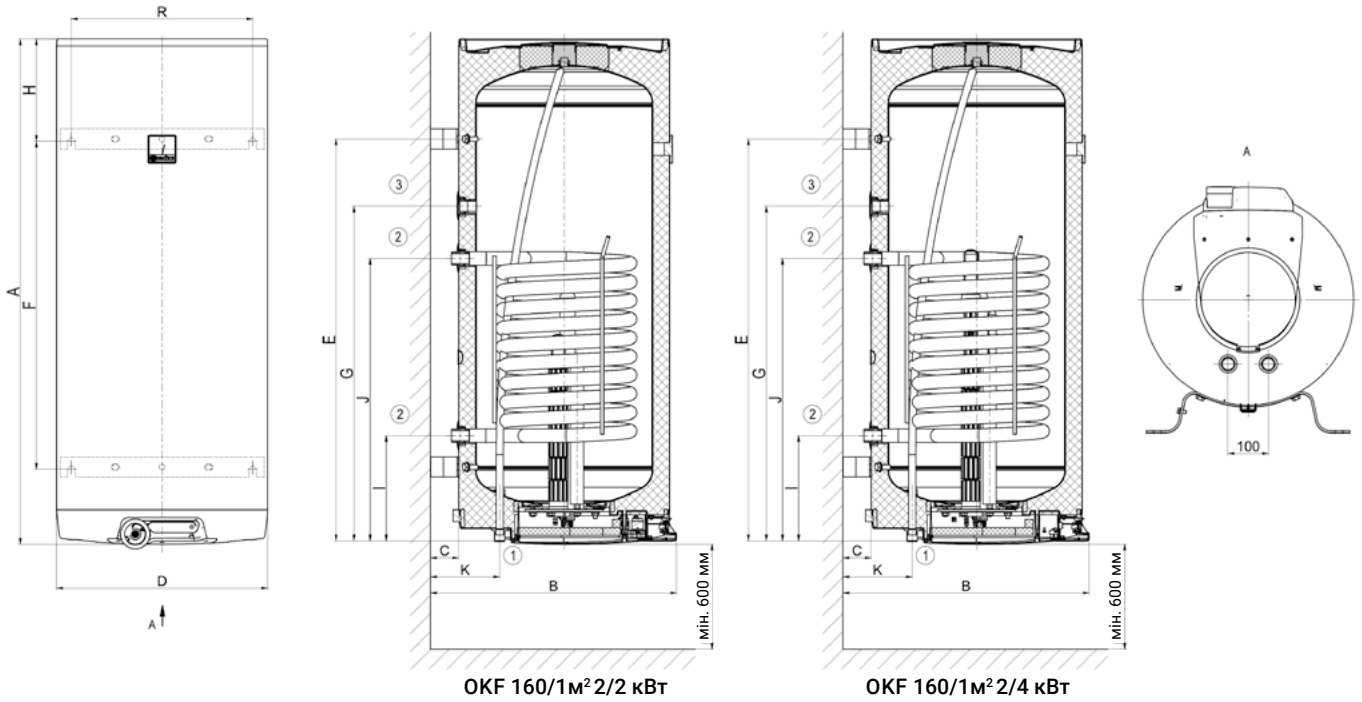


OKF 125/1м<sup>2</sup> 2/2 кВт

OKF 125/1м<sup>2</sup> 2/4 кВт

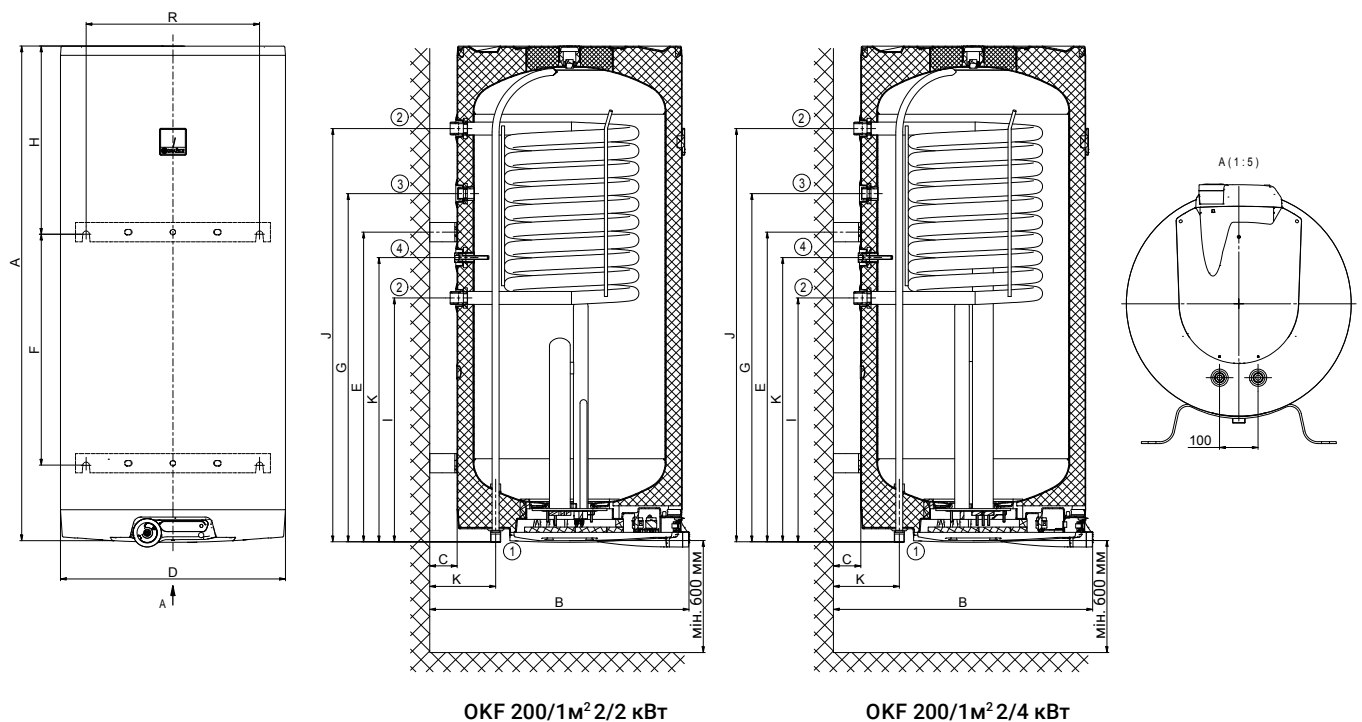
Розміри [мм]	A	B	C	D	E	F	G	H	I	J	K	R
<b>OKF 160/1 m<sup>2</sup></b>	1255	612	70	524	991	815	830	254	263	703	172	450

ПАТРУБОК №. 1 ¾" зовнішній  
 ПАТРУБОК №. 2 1" зовнішній  
 ПАТРУБОК №. 3 ¾" внутрішній



Розміри [мм]	A	B	C	D	E	F	G	H	I	J	K	R
<b>OKF 200/1 m<sup>2</sup></b>	1300	672	70	584	804	600	904	490	633	1073	172	450

ПАТРУБОК №. 1 ¾" зовнішній  
 ПАТРУБОК №. 2 1" зовнішній  
 ПАТРУБОК №. 3 ¾" внутрішній  
 ПАТРУБОК №. 4 ½" внутрішній



НОВИНКА

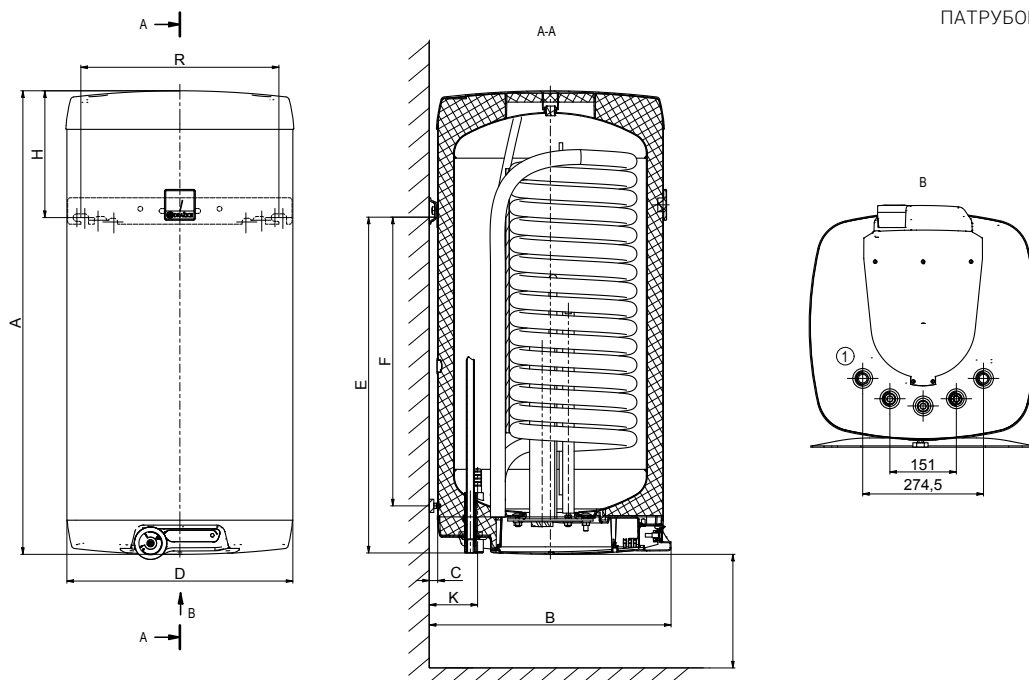
- У моделях 125 і 160
- Виготовляються підвісні з електричним елементом 2,2 кВт
- У версії з теплообмінником 1,4 м<sup>2</sup> ємність підходить для котлів, що працюють на різних видах палива, конденсаційних котлів і деяких теплових насосів
- 1 петля для вертикального кріплення і опора для моделі 125; 2 петлі у моделі 160
- Оснащений циркуляційним соплом
- Усі засоби введення та виведення через нижню кришку для полегшення підключення



OKHE 125-160 NTR/DV

Тип водонагрівача		OKHE 125 NTR/DV	OKHE 160 NTR/DV
Код товару		140370616	140670616
Об'єм	[л]	113	141
Макс. вага водонагрівача без води	[кг]	69	78
Ізоляція	[мм]	поки 80	
Теплопровідність ізоляції	[Вт·м <sup>-1</sup> ·К <sup>-1</sup> ]	0,022	
Потужність нагрівального елемента	[Вт]	2200	
Час нагрівання від 10 °С до 60 °С	[год]	3,2	4
Підключення до мережі		1/Н/РЕ ~ 230Вт/50Гц	
Рекомендований запобіжник	[А]	16	
Ступінь захисту		IP44	
Макс. робоча температура/тиск в ємності	[°С]/[бар]	80/6	
Поверхня теплопередачі теплообмінника (верхній/нижній) *	[м <sup>2</sup> ]	- / 1,45	
Об'єм теплообмінника (верхній/нижній) *	[л]	- / 9,5	
Макс. робоча температура/тиск в теплообміннику	[°С]/[бар]	110/10	
Втрата тиску в теплообміннику при витраті 720 л/год (верхній/нижній)	мбар	- / 46	
Продуктивність теплообмінника при витраті 720 л 80 °С опалювальної води (верхній/нижній) *	[кВт]	- / 32	
Час нагрівання теплообмінника від 10 °С до 60 °С (верхній/нижній) *	[хв]	- / 13	
Třída energetické účinnosti		B	C
Статичні втрати	[Вт]	49	55

Розміри [мм]	A	B	C	D	E	F	H	K	R
OKHE 125 NTR/DV	1050	550	19	520	757	638	283	117	450
OKHE 160 NTR/DV	1235	550	19	520	1000	880	225	117	450





НОВИНКА



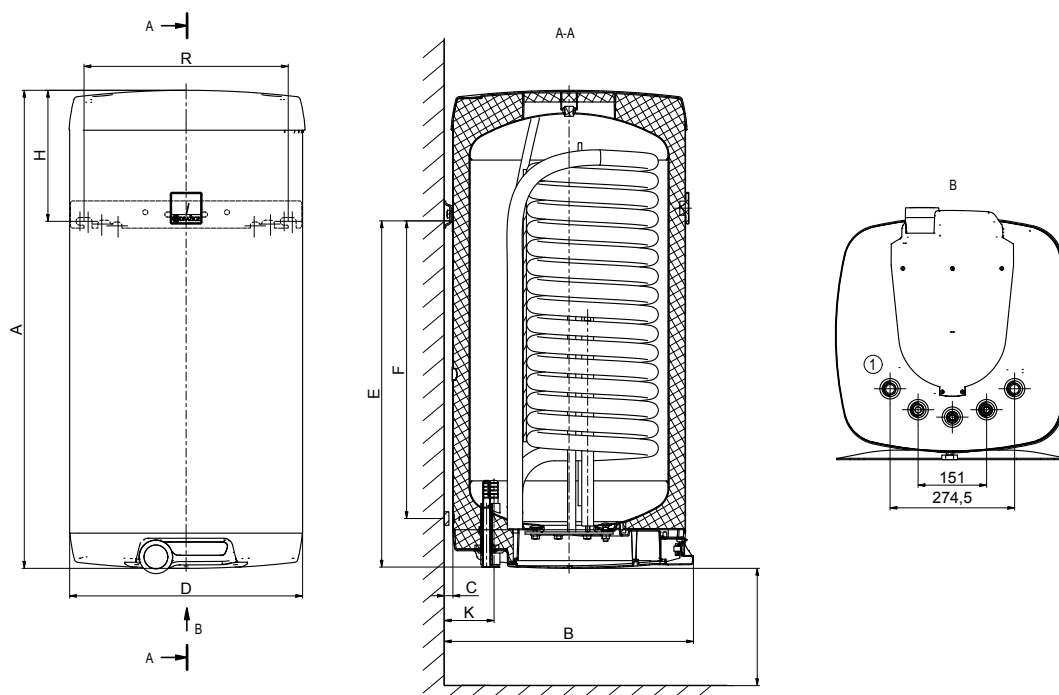
OKH 125-160 NTR/DV

- У моделях 125 і 160
- Виготовляються як підвісні
- У версії з теплообмінником 1,4 м<sup>2</sup> ємність підходить для котлів, що працюють на різних видах палива, конденсаційних котлів і деяких теплових насосів
- 1 петля для вертикального кріплення і опора у моделі 125; 2 петлі у моделі 160
- Оснащений циркуляційним соплом
- Усі засоби введення та виведення через нижню кришку для полегшення підключення
- Не містить регулювання для керування нагріванням теплообмінником

Тип zásobníku		OKH 125 NTR/DV	OKH 160 NTR/DV
Код товару		140370602	140670602
Об'єм	[л]	115	143
Макс. вага водонагрівача без води	[кг]	67	76
Ізоляція	[мм]	поки 80	
Теплопровідність ізоляції	[Вт·м <sup>-1</sup> ·К <sup>-1</sup> ]	0,022	
Макс. робоча температура/тиск в теплообміннику	[°C]/[бар]	110/10	
Втрата тиску в теплообміннику при витраті 720 л/год (верхній/нижній)	мбар	- / 46	
Продуктивність теплообмінника при витраті 720 л 80 °C опалювальної води (верхній/нижній) *	[кВ]	- / 32	
Час нагрівання теплообмінника від 10 °C до 60 °C (верхній/нижній) *	[хв]	- / 13	
Клас енергоефективності		B	
Статичні втрати	[Вт]	49	

Розміри [мм]	A	B	C	D	E	F	H	K	R
OKH 125 NTR/DV	1050	550	19	520	757	638	283	117	450
OKH 160 NTR/DV	1235	550	19	520	1000	880	225	117	450

ПАТРУБОК №. 1 ¾" зовнішній





- Входи й виходи всіх носіїв через верхню кришку
- Баки придатні для встановлення під навісними котлами
- З однофазним нагрівальним ТЕНОм 2,2 кВт
- У комплекті з запобіжним клапаном

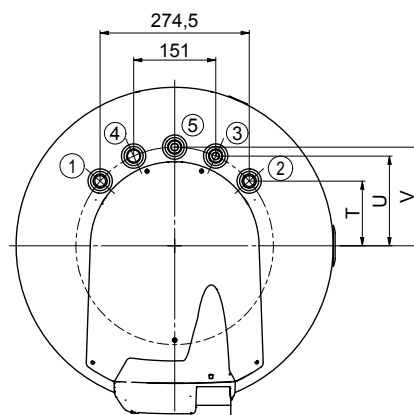
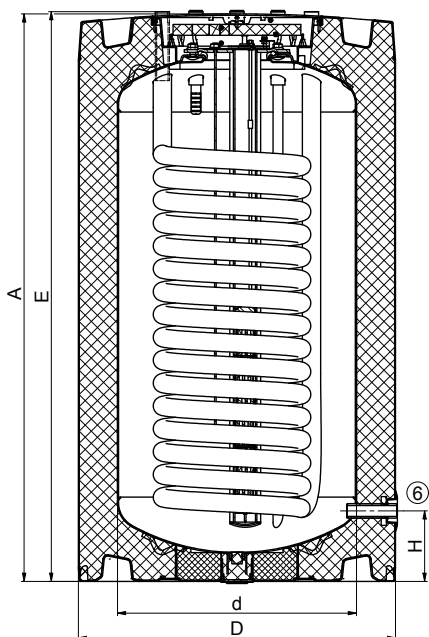
КЛАС ЕНЕРГОЕФЕКТИВНО



ОКСЕ 100.1 – 125.1 NTR/HV/ 2,2 kW

Тип водонагрівача		ОКСЕ 100.1 NTR/HV/ 2,2 кВт	ОКСЕ 125.1 NTR/HV/ 2,2 кВт
Код товару		1108707117	1103707117
Об'єм	[л]	83	107
Макс. вага водонагрівача без води	[кг]	61	77
Ізоляція	[мм]	72	
Теплопровідність ізоляції	[Вт•м <sup>-1</sup> •К <sup>-1</sup> ]	0,022	
Потужність нагрівального елемента	[Вт]	2200	
Час нагрівання від 10 °С до 60 °С *	[год]	2,3	2,8
Підключення до мережі		1/Н/РЕ ~ 230Вт/50Гц	
Рекомендований запобіжник	[А]	16	
Ступінь захисту		IP42	
Макс. робоча температура/тиск в ємності	[°С]/[бар]	80/6	
Поверхня теплопередачі теплообмінника *	[м <sup>2</sup> ]	1,08	1,45
Об'єм теплообмінника *	[л]	7,1	9,5
Макс. робоча температура/тиск в теплообміннику	[°С]/[бар]	110/10	
Продуктивність теплообмінника при витраті 720 л води для опалення 80 °С *	[кВт]	24	32
Час нагрівання теплообмінника від 10 °С до 60 °С *	[хв]	13	12
Клас енергоефективності		A	
Статичні втрати	[Вт]	29	33

Розміри [мм]	A	d	D	E	H	T	U	V
ОКСЕ 100.1 NTR/HV/2,2 кВт	880	440	584	885	130	119	165	182
ОКСЕ 125.1 NTR/HV/2,2 кВт	1045	440	584	1050	130	119	165	182



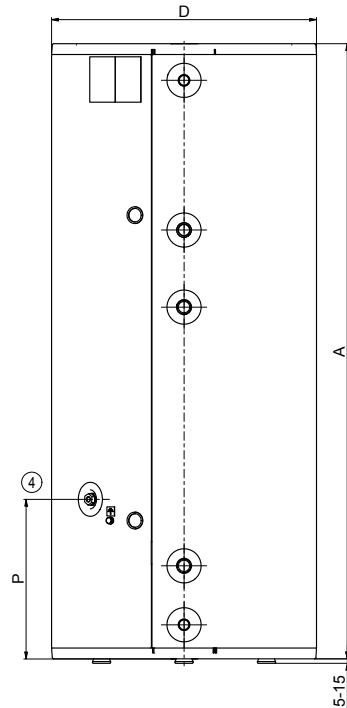
ПАТРУБОК №. 1 ¼" зовнішній  
 ПАТРУБОК №. 2 ¾" зовнішній  
 ПАТРУБОК №. 3 ¾" зовнішній  
 ПАТРУБОК №. 4 ¾" зовнішній  
 ПАТРУБОК №. 5 ¾" зовнішній  
 ПАТРУБОК №. 6 ½" внутрішній



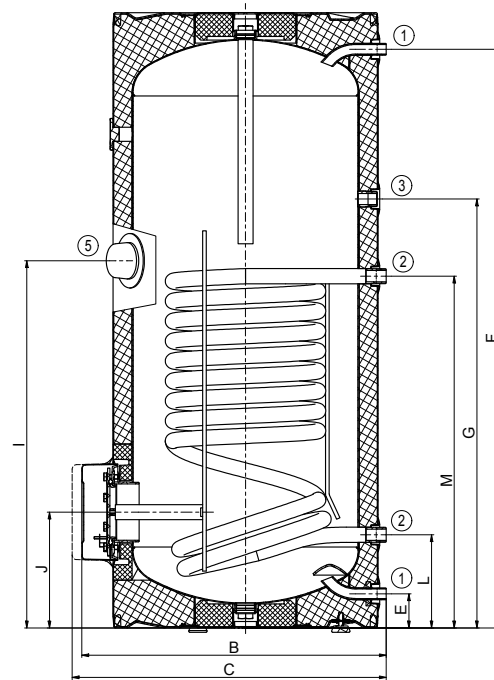


Розміри [мм]	A	B	C	D	E	F	G	I	J	L	M	P
<b>ОКС 200 NTR/BP</b>	1355	660	710	584	75	1275	945	810	255	205	775	350

ПАТРУБОК №. 1 ¾" зовнішній  
 ПАТРУБОК №. 2 1" зовнішній  
 ПАТРУБОК №. 3 ¾" внутрішній  
 ПАТРУБОК №. 4 ½" внутрішній  
 ПАТРУБОК №. 5 ¾" внутрішній

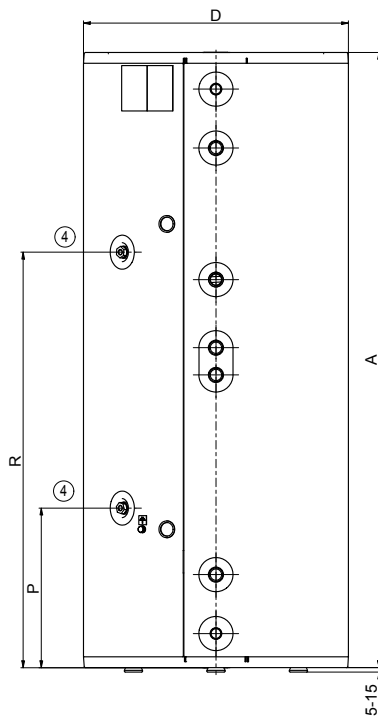


ОКС 200 NTR/BP

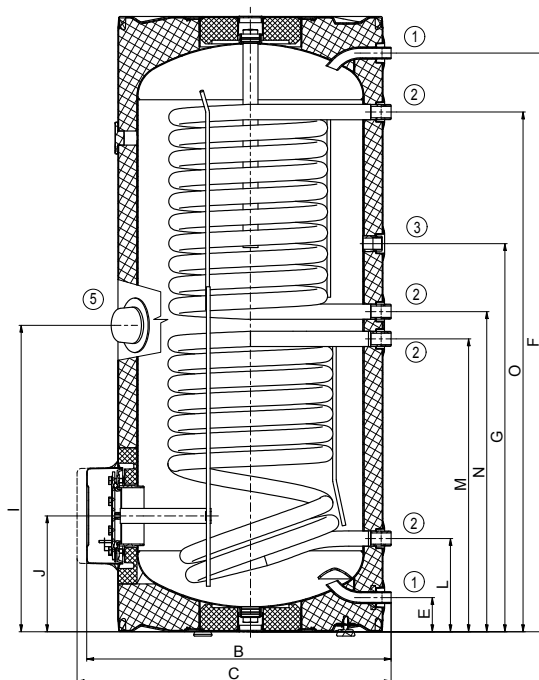


Розміри [мм]	A	B	C	D	E	F	G	I	J	L	M	N	O	P	R
<b>ОКС 200 NTRR/BP</b>	1355	660	710	584	75	1275	855	675	255	205	645	705	1145	350	915

ПАТРУБОК №. 1 ¾" зовнішній  
 ПАТРУБОК №. 2 1" зовнішній  
 ПАТРУБОК №. 3 ¾" внутрішній  
 ПАТРУБОК №. 4 ½" внутрішній  
 ПАТРУБОК №. 5 ¾" внутрішній



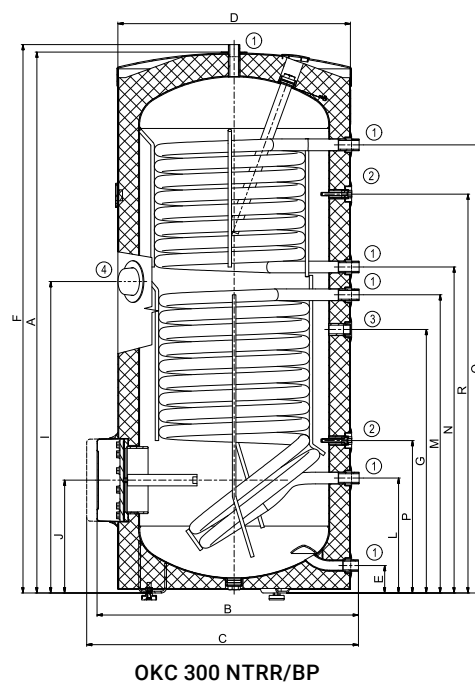
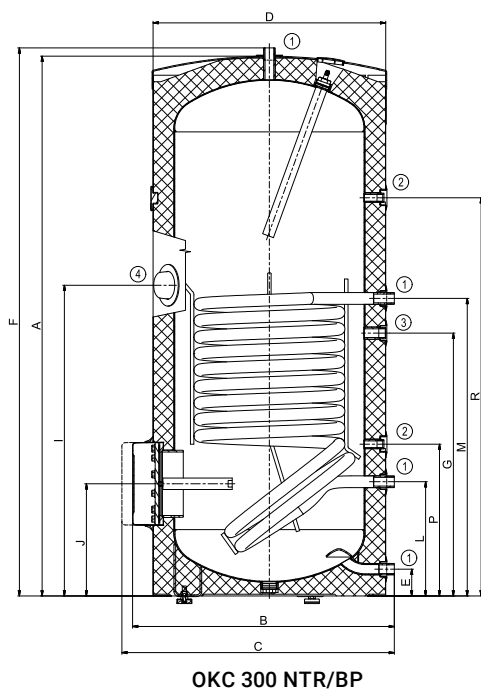
ОКС 200 NTRR/BP





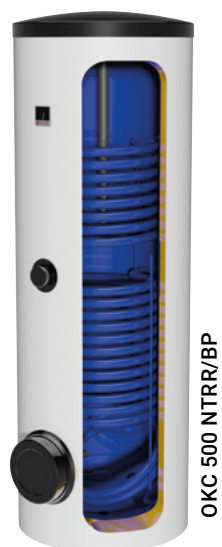
Розміри [мм]	A	B	C	D	E	F	G	I	J	L	M	N	O	P	R
<b>OKS 300 NTR/BP</b>	1558	750	810	670	77	1579	760	895	325	330	858	-	-	438	1148
<b>OKS 300 NTRR/BP</b>	1558	750	810	670	77	1579	760	895	325	330	858	939	1291	438	1148

ПАТРУБОК №. 1 1" зовнішній  
 ПАТРУБОК №. 2 ½" внутрішній  
 ПАТРУБОК №. 3 ¾" внутрішній  
 ПАТРУБОК №. 4 ¼" внутрішній





OKS 500 NTR/BP

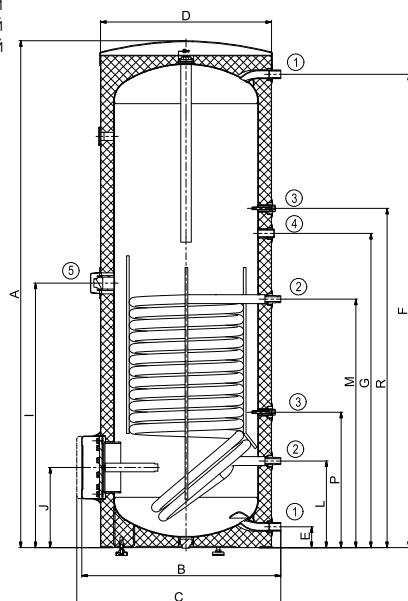


OKS 500 NTRR/BP

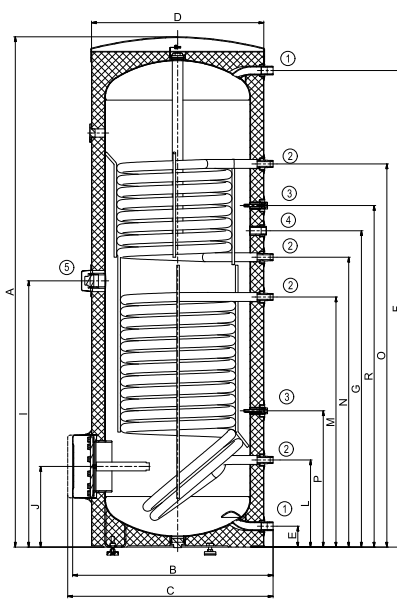
Тип водонагрівача		OKS 500 NTR(R)/BP	OKS 750 NTR(R)/BP	OKS 1000 NTR(R)/BP
Код товару		121370101 (121390101)	105513053 (105513054)	105513055 (105513056)
Об'єм	[л]	447 (433)	725 (710)	945 (930)
Макс. вага водонагрівача без води	[кг]	149 (158)	208 (197)	260 (248)
Ізоляція	[мм]	50	80	
Теплопровідність ізоляції	[Вт·м <sup>-1</sup> ·К <sup>-1</sup> ]	0,021	0,032	
Макс. робоча температура/тиск в ємності	[°C]/[бар]	80/10	95/10	
Поверхня теплопередачі теплообмінника * (верхній/нижній)	[м <sup>2</sup> ]	-/2 (1,4/2)	3,7 (1,17/1,93)	4,5 (1,12/2,45)
Об'єм теплообмінника * (верхній/нижній)	[л]	-/14 (9/14)	32,5 (8,2/13,5)	39 (7,9/17,1)
Макс. робоча температура/тиск в теплообміннику	[°C]/[бар]	110/10	110/10	
Продуктивність теплообмінника при витраті 720 л води для опалення 80 °C *	[кВт]	-/58 (37/58)	-	-
Час нагрівання теплообмінника від 10 °C до 60 °C *	[хв]	-/26 (26/27)	24 (28/37)	26 (37/43)
Клас енергоефективності		C		
Статичні втрати	[Вт]	110 (111)	127 (129)	140 (142)

Розміри [мм]	A	B	C	D	E	F	G	I	J	L	M	N	O	P	R
OKS 500 NTR/BP	1924	800	860	700	55	1790	1264	1040	288	220	965	-	-	380	1409
OKS 500 NTRR/BP	1924	800	860	700	55	1790	1264	1040	288	220	965	1114	1604	380	1409

ПАТРУБОК №. 1 1" зовнішній  
ПАТРУБОК №. 2 ¾" зовнішній  
ПАТРУБОК №. 3 ½" внутрішній  
ПАТРУБОК №. 4 ¾" внутрішній  
ПАТРУБОК №. 5 ¼" внутрішній



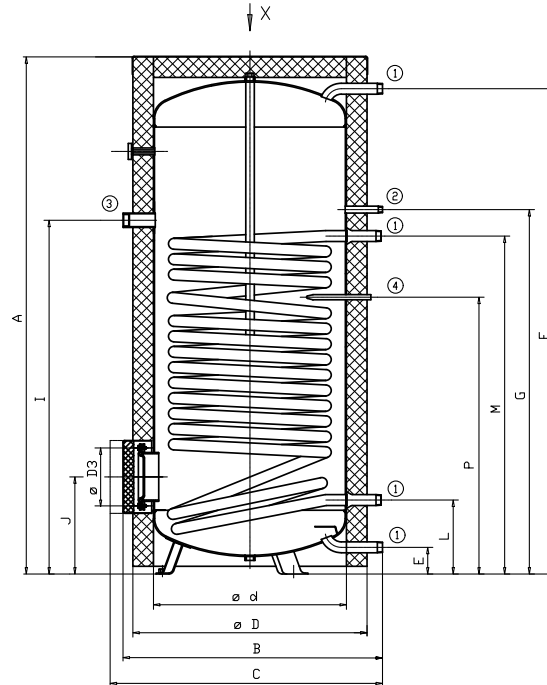
OKS 500 NTR/BP



OKS 500 NTRR/BP

ПАТРУБОК №. 1 1" зовнішній  
ПАТРУБОК №. 2 ¾" зовнішній  
ПАТРУБОК №. 3 ½" внутрішній  
ПАТРУБОК №. 4 ¾" внутрішній  
ПАТРУБОК №. 5 ¼" внутрішній

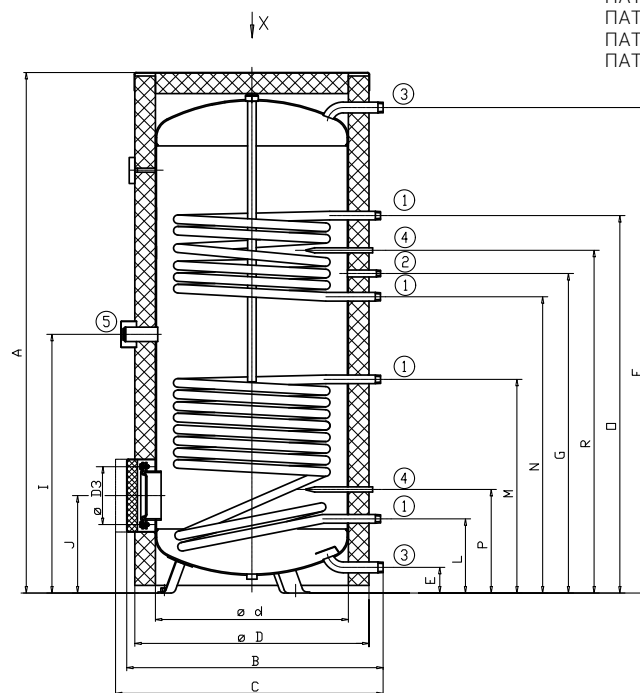
Розміри [мм]	A	B	C	d	D	D3	E	F	G	I	J	L	M	P
ОКС 750 NTR/BP	2030	1030	max. 1140	750	910	225	106	1890	1422	1380	383	293	1319	1081
ОКС 1000 NTR/BP	2050	1130	max. 1240	850	1010	225	103	1900	1490	1375	386	296	1324	1088



ПАТРУБОК №. 1 ¼" зовнішній  
 ПАТРУБОК №. 2 ¾" зовнішній  
 ПАТРУБОК №. 3 ¾" внутрішній  
 ПАТРУБОК №. 4 Ø20 × 2 × 200 внутрішній

ОКС 750, 1000 NTR/BP

Розміри [мм]	A	B	C	d	D	D3	E	F	G	I	J	L	M	N	O	P	R
ОКС 750 NTRR/BP	2030	1030	max. 1140	750	910	225	106	1890	1246	1009	383	293	835	1156	1471	407	1336
ОКС 1000 NTRR/BP	2050	1130	max. 1240	850	1010	225	103	1900	1243	1024	386	296	884	1153	1423	411	1333



ПАТРУБОК №. 1 1" зовнішній  
 ПАТРУБОК №. 2 ¾" зовнішній  
 ПАТРУБОК №. 3 ¾" зовнішній  
 ПАТРУБОК №. 4 Ø20 × 2 × 200 внутрішній  
 ПАТРУБОК №. 5 ¾" внутрішній

ОКС 750, 1000 NTRR/BP



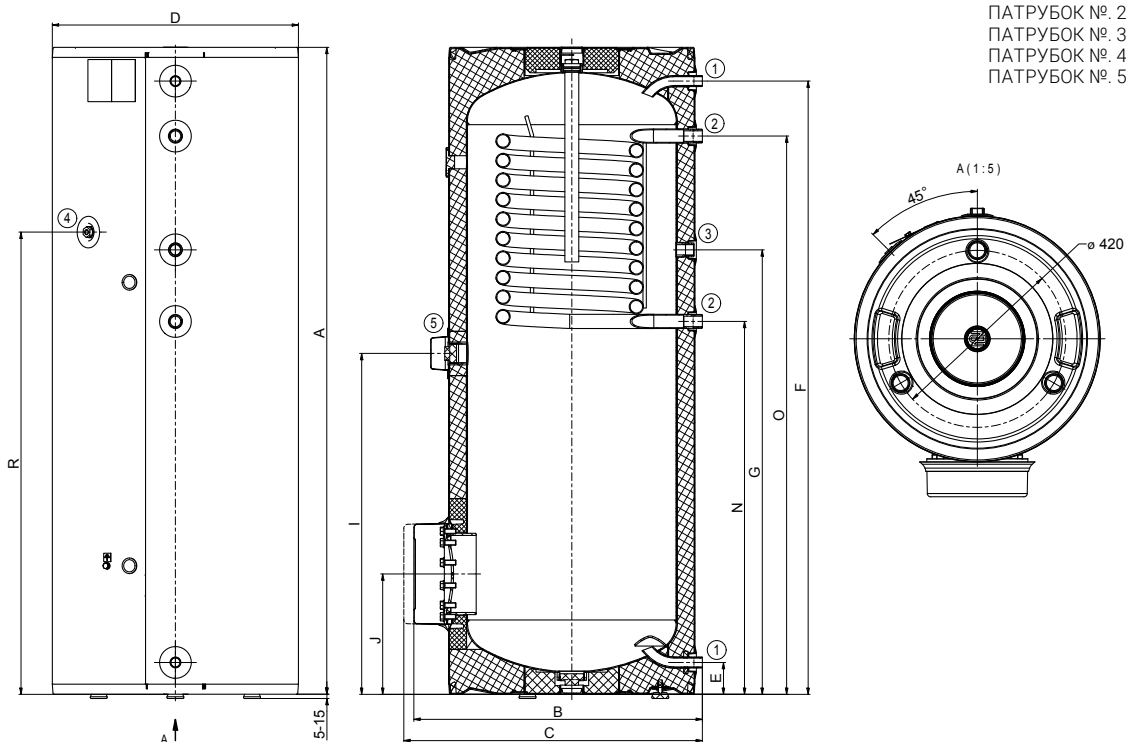
### НОВИЙ

- Теплообмінник нагріває воду тільки у верхній частині бака, нижня частина накопичує енергію від фотоелектричних панелей
- Верхній теплообмінник дозволяє підігрівати воду за допомогою існуючого джерела тепла (газового, твердопаливного котла або котла на біомасі)
- Можливість встановлення нагрівальний ТЕН ТЖ ¼"
- Можливість встановлення нагрівальний ТЕН ТРК в нижньому фланці



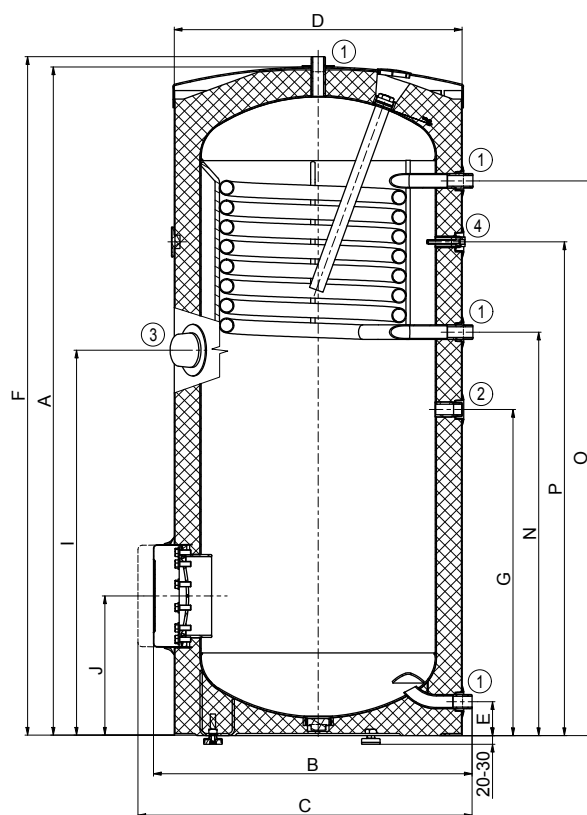
Тип водонагрівача		OKF 200 NTR/S	OKF 250 NTR/S	OKF 300 NTR/S
Код товару		1107701102	1109701102	121070102
Об'єм	[л]	208	242	296
Макс. вага водонагрівача без води	[кг]	92	94	108
Ізоляція	[мм]	42		60
Теплопровідність ізоляції	[Вт·м <sup>-1</sup> ·К <sup>-1</sup> ]	0,022		0,021
Макс. робоча температура/тиск в ємності	[°C]/[бар]	80 / 6		80 / 10
Поверхня теплопередачі теплообмінника * (верхній/нижній)	[м <sup>2</sup> ]		1 / -	
Об'єм теплообмінника * (верхній/нижній)	[л]		7 / -	
Макс. робоча температура/тиск в теплообміннику	[°C]/[бар]		110 / 10	
Продуктивність теплообмінника при витраті 720 л води для опалення 80 °С *	[кВт]		24 / -	
Клас енергоефективності			C	
Статичні втрати	[Вт]	82	87	83

Розміри [мм]	A	B	C	D	E	F	G	I	J	N	O	R
OKF 200 NTR/S	1355	685	710	584	75	1275	855	655	285	705	1145	915
OKF 250 NTR/S	1535	685	710	584	75	1455	1055	810	285	885	1325	1097



- ПАТРУБОК № 1 ¼" зовнішній
- ПАТРУБОК № 2 1" зовнішній
- ПАТРУБОК № 3 ¼" внутрішній
- ПАТРУБОК № 4 ½" внутрішній
- ПАТРУБОК № 5 ¼" внутрішній

Розміри [мм]	A	B	C	D	E	F	G	I	J	N	O	P
OKF 300 NTR/S	1558	750	810	670	79	1579	760	895	325	939	1290	1149



ПАТРУБОК № 1 1" зовнішній  
 ПАТРУБОК № 2 3/4" внутрішній  
 ПАТРУБОК № 3 3/4" внутрішній  
 ПАТРУБОК № 4 1/2" внутрішній

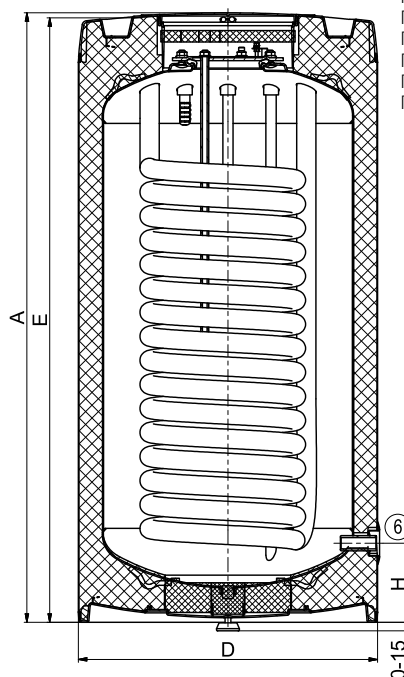
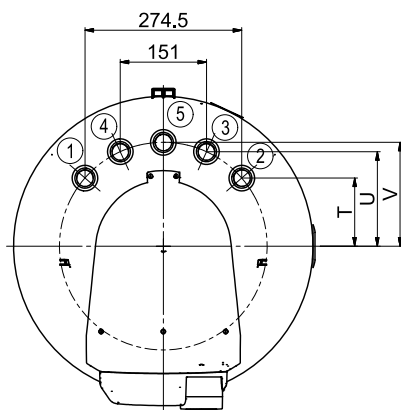


- Під'єднання носіїв у верхній частині водонагрівача
- Баки, придатні для встановлення під нависними котлами
- У комплекті з запобіжним клапаном
- Не містить регулятор для керування нагріванням теплообмінника



Тип водонагрівача		ОКС 100 NTR/HV	ОКС 125 NTR/HV	ОКС 160 NTR/HV
Код товару		1108706101	1103706101	1106706101
Об'єм	[л]	87	113	144
Макс. вага водонагрівача без води	[кг]	53	64	77
Ізоляція	[мм]	42	42	42
Теплопровідність ізоляції	[Вт·м <sup>-1</sup> ·К <sup>-1</sup> ]	0,022		
Ступінь захисту		IP42		
Макс. робоча температура/тиск в ємності	[°C]/[бар]	80/6		
Поверхня теплопередачі теплообмінника *	[м <sup>2</sup> ]	1,08	1,45	
Об'єм теплообмінника *	[л]	7,1	9,5	
Макс. робоча температура/тиск в теплообміннику	[°C]/[бар]	110/10		
Продуктивність теплообмінника при витраті 720 л води для опалення 80 °С *	[кВт]	24	32	
Час нагрівання теплообмінника від 10 °С до 60 °С *	[хв]	13	12	16
Клас енергоефективності		B	C	C
Статичні втрати	[Вт]	42	65	65

Розміри [мм]	A	d	D	E	H	T	U	V
ОКС 100 NTR/HV	902	-	524	892	145	119	165	182
ОКС 125 NTR/HV	1067	-	524	1057	145	119	165	182
ОКС 160 NTR/HV	1090	-	584	1080	143	119	165	182



ПАТРУБОК № 1 ¾" зовнішній  
 ПАТРУБОК № 2 ¾" зовнішній  
 ПАТРУБОК № 3 ¾" зовнішній  
 ПАТРУБОК № 4 ¾" зовнішній  
 ПАТРУБОК № 5 ¾" зовнішній  
 ПАТРУБОК № 6 ½" внутрішній

ОКС 100, 125, 160 NTR/HV



- Під'єднання носіїв у верхній частині водонагрівача
- Баки придатні для встановлення під навісними котлами
- У комплекті з запобіжним клапаном
- Не містить регулятор для керування нагріванням теплообмінника

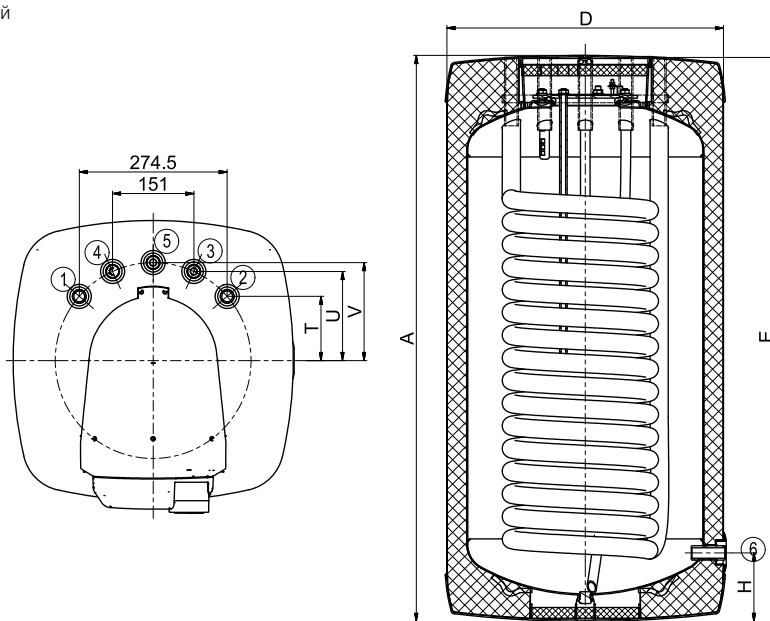


OKH 125 NTR/HV

Тип водонагрівача		OKH 100 NTR/HV	OKH 125 NTR/HV
Код товару		140870601	140370601
Об'єм	[л]	87	113
Макс. вага водонагрівача без води	[кг]	55	67
Ізоляція	[мм]	аж до 80	
Теплопровідність ізоляції	[Вт•м <sup>-1</sup> •К <sup>-1</sup> ]	0,022	
Ступінь захисту		IP42	
Макс. робоча температура/тиск в ємності	[°C]/[бар]	80/6	
Поверхня теплопередачі теплообмінника *	[м <sup>2</sup> ]	1,08	1,45
Об'єм теплообмінника *	[л]	7,1	9,5
Макс. робоча температура/тиск в теплообміннику	[°C]/[бар]	110/10	
Продуктивність теплообмінника при витраті 720 л води для опалення 80 °С *	[кВт]	24	32
Час нагрівання теплообмінника від 10 °С до 60 °С *	[хв]	13	
Клас енергоефективності		B	
Статичні втрати	[Вт]	44	49

Розміри [мм]	A	D	E	H	T	U	V
OKH 100 NTR/HV	897	520	888	127	119	165	182
OKH 125 NTR/HV	1058	520	1049	127	119	165	182

ПАТРУБОК №. 1 ¼" зовнішній  
 ПАТРУБОК №. 2 ¼" зовнішній  
 ПАТРУБОК №. 3 ¼" зовнішній  
 ПАТРУБОК №. 4 ¼" зовнішній  
 ПАТРУБОК №. 5 ¼" зовнішній  
 ПАТРУБОК №. 6 ½" внутрішній



OKH 100, 125 NTR/HV





- Робочий тиск в баку і теплообміннику 1 МПа
- З одним великим теплообмінником для підключення джерела опалення (тепловий насос, низькотемпературне джерело)
- Можливість встановлення нагрівального ТЕНа ТЖ ¼"
- У бак можна встановити нагрівальний ТЕН, зазначений у таблицях обладнання в кінці каталогу.
- У моделях 750-1000 знімна ізоляція
- Моделі 200 і 250 тепер мають фланець 150 мм

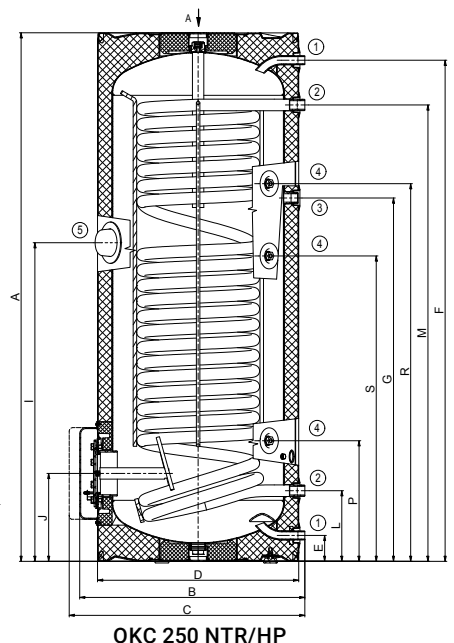
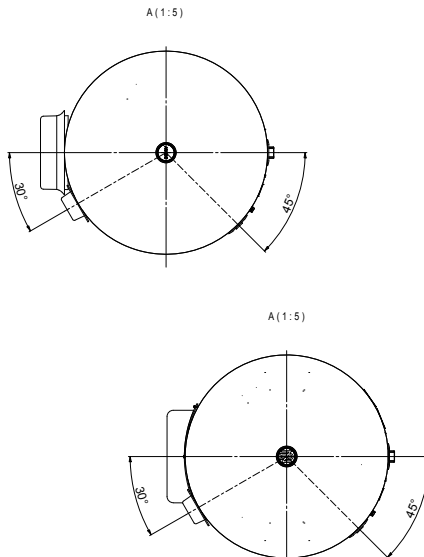
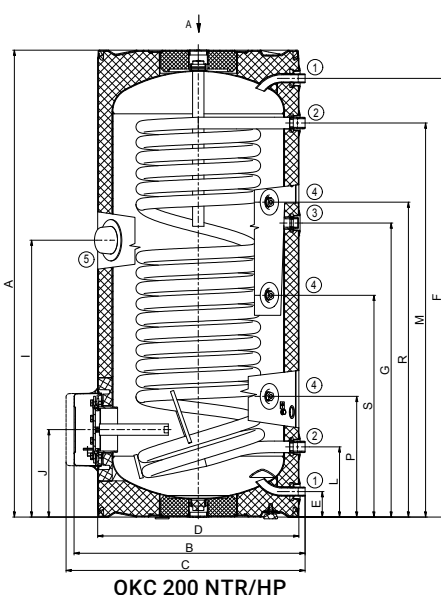


Тип водонагрівача		ОКС 200 NTR/HP	ОКС 250 NTR/HP	ОКС 300 NTR/HP	ОКС 500 NTR/HP	ОКС 750 NTR/HP	ОКС 1000 NTR/HP
Код товару		1107914201	1109914201	121091401	121391401	105513051	105513052
Об'єм	[л]	208	234	286	469	710	930
Макс. вага водонагрівача без води	[кг]	102	119	133	223	259	324
Ізоляція	[мм]	42		60	50	80	
Теплопровідність ізоляції	[Вт•м <sup>-1</sup> •К <sup>-1</sup> ]	0,022		0,021		0,032	
Макс. робоча температура/тиск в ємності	[°C]/[бар]	80/10					
Поверхня теплопередачі теплообмінника *	[м <sup>2</sup> ]	2	2,4	2,9	6,4	7	9
Об'єм теплообмінника *	[л]	13,3	15,6	18,9	39	47	63
Час нагрівання теплообмінника від 10 °С до 50 °С*	[хв]	34		32	24	16	
Макс. робоча температура/тиск в теплообміннику	[°C]/[бар]	110/10					
Клас енергоефективності		C					
Статичні втрати	[Вт]	82	87	72	105	130	142

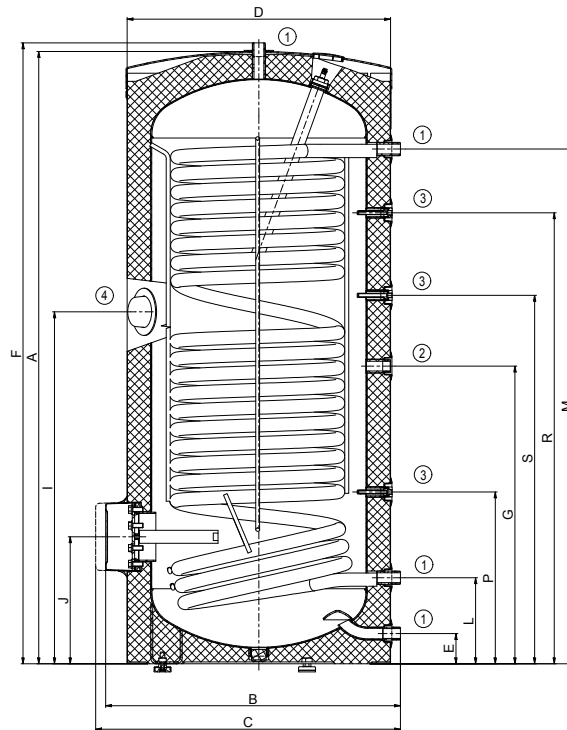
Розміри [мм]	A	B	C	D	E	F	G	I	J	L	M	P	R	S
ОКС 200 NTR/HP	1355	660	710	584	75	1275	855	805	255	205	1145	350	915	645
ОКС 250 NTR/HP	1535	660	710	584	75	1455	1055	925	255	205	1325	350	1095	885

ПАТРУБОК №. 1 ¼" зовнішній  
 ПАТРУБОК №. 2 1" зовнішній  
 ПАТРУБОК №. 3 ¼" внутрішній  
 ПАТРУБОК №. 4 ½" внутрішній  
 ПАТРУБОК №. 5 ¼" внутрішній

ПАТРУБОК №. 1 ¼" зовнішній  
 ПАТРУБОК №. 2 1" зовнішній  
 ПАТРУБОК №. 3 ¼" внутрішній  
 ПАТРУБОК №. 4 ½" внутрішній  
 ПАТРУБОК №. 5 ¼" внутрішній



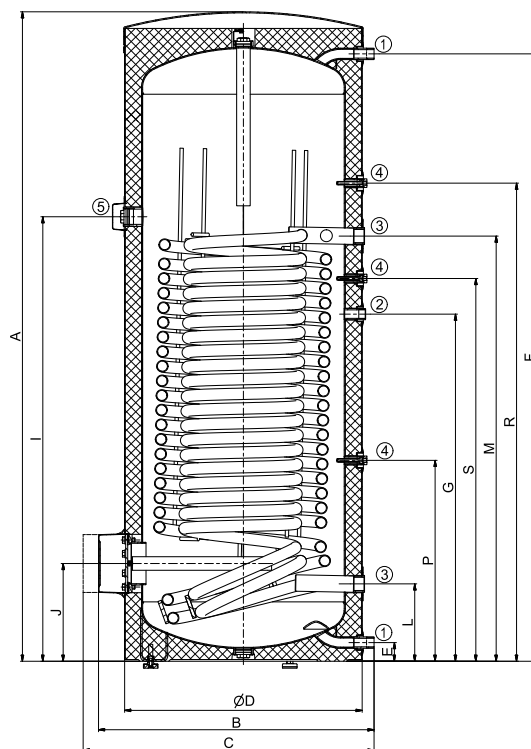
Розміри [мм]	A	B	C	D	E	F	G	I	J	L	M	P	R	S
<b>ОКС 300 NTR/HP</b>	1558	750	775	670	77	1579	760	895	325	219	1309	438	1148	937



ПАТРУБОК №. 1 1" зовнішній  
 ПАТРУБОК №. 2 3/4" внутрішній  
 ПАТРУБОК №. 3 1/2" внутрішній  
 ПАТРУБОК №. 4 3/4" внутрішній

**ОКС 300 NTR/HP**

Розміри [мм]	A	B	C	D	E	F	G	I	J	L	M	P	R	S
<b>ОКС 500 NTR/HP</b>	1914	812	857	700	55	1790	1023	1310	288	228	1253	592	1409	1128

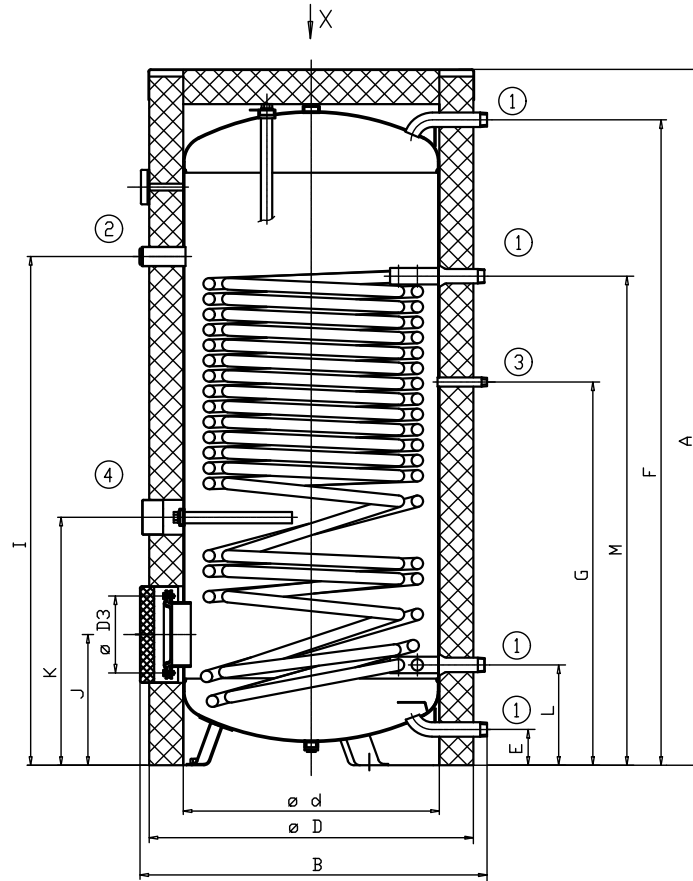


ПАТРУБОК №. 1 1" зовнішній  
 ПАТРУБОК №. 2 3/4" внутрішній  
 ПАТРУБОК №. 3 3/4" внутрішній  
 ПАТРУБОК №. 4 1/2" внутрішній  
 ПАТРУБОК №. 5 5/8" внутрішній

**ОКС 500 NTR/HP**

Розміри [мм]	A	B	d	D	D3	E	F	G	I	J	K	L	M
ОКС 750 NTR/HP	2039	1017	750	910	225	105	1891	1123	1491	383	727	294	1433
ОКС 1000 NTR/HP	2053	1117	850	1010	225	105	1905	1173	1547	391	780	301	1483

ПАТРУБОК №. 1 ¼" зовнішній  
 ПАТРУБОК №. 2 ¾" внутрішній  
 ПАТРУБОК №. 3 ¾" зовнішній  
 ПАТРУБОК №. 4 ¾" внутрішній



ОКС 750, 1000 NTR/HP



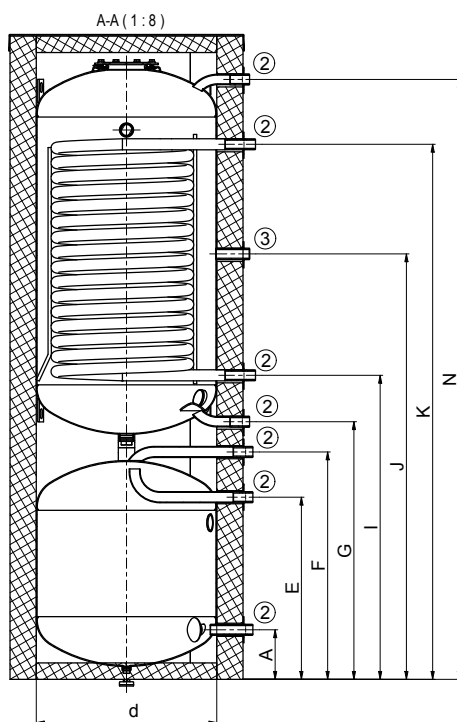
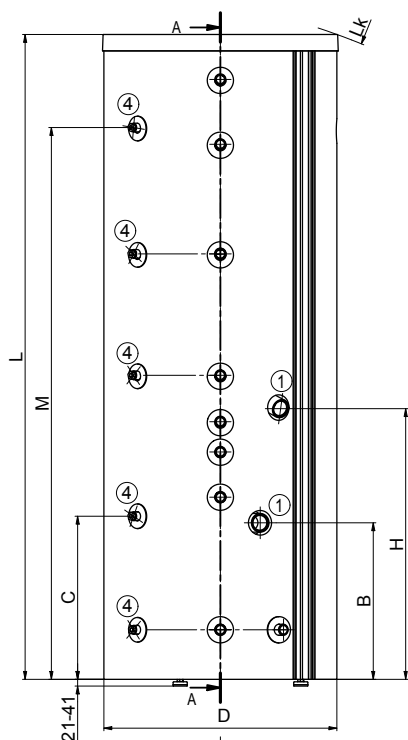
- Компактне рішення для економії місця
- У верхній частині бака знаходиться емальований водонагрівач з теплообмінником
- У нижній частині бака знаходиться буферна ємність для накопичення теплоносія для опалювального контуру
- Клас енергоспоживання «В»
- Теплообмінник з поверхнею теплопередачі 3,2 м<sup>2</sup> для теплового насоса або низькотемпературного джерела
- У бак можна встановити нагрівальний ТЕН, зазначений у таблицях приладдя в кінці каталогу
- У моделі 200 знімна ізоляція



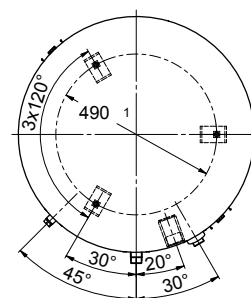
ОКС 200 NTR / HR 120

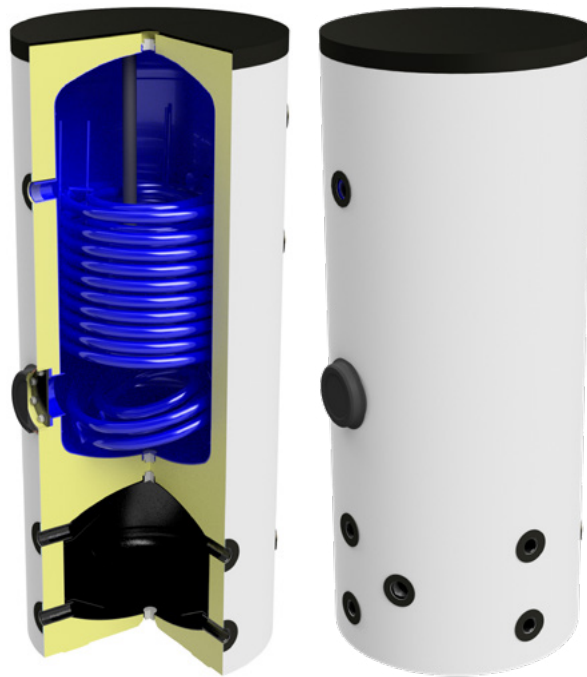
Тип водонагрівача		ОКС 200 NTR / HR 120	ОКС 300 NTR / HR 100
Код товару		150200201	150300101
Об'єм верхньої/нижньої ємності	[л]	200/120	302/100
Макс. вага водонагрівача без води	[кг]	130	177
Ізоляція	[мм]	80	70
Теплопровідність ізоляції	[Вт·м <sup>-1</sup> ·К <sup>-1</sup> ]	0,032	0,021
Макс. робоча температура/тиск в ємності	[°C]/[бар]	80/6	
Поверхня теплопередачі теплообмінника *	[м <sup>2</sup> ]	2,1	3,2
Об'єм теплообмінника *	[л]	15	21
Час нагрівання теплообмінника від 10 °C до 60 °C *	[хв]	31	21
Макс. робоча температура/тиск в теплообміннику	[°C]/[бар]	110/10	
Клас енергоефективності		C	B
Статичні втрати	[Вт]	91	65

Розміри [мм]	A	B	C	d	D	E	F	G	H	I	J	K	L	Lk	M	N
ОКС 200 NTR / HR 120	150	477	497	550	710	555	695	785	825	925	1295	1630	1965	2090	1680	1830



- ПАТРУБОК № 1 ¼" внутрішній
- ПАТРУБОК № 2 1" зовнішній
- ПАТРУБОК № 3 ¾" внутрішній
- ПАТРУБОК № 4 ½" внутрішній

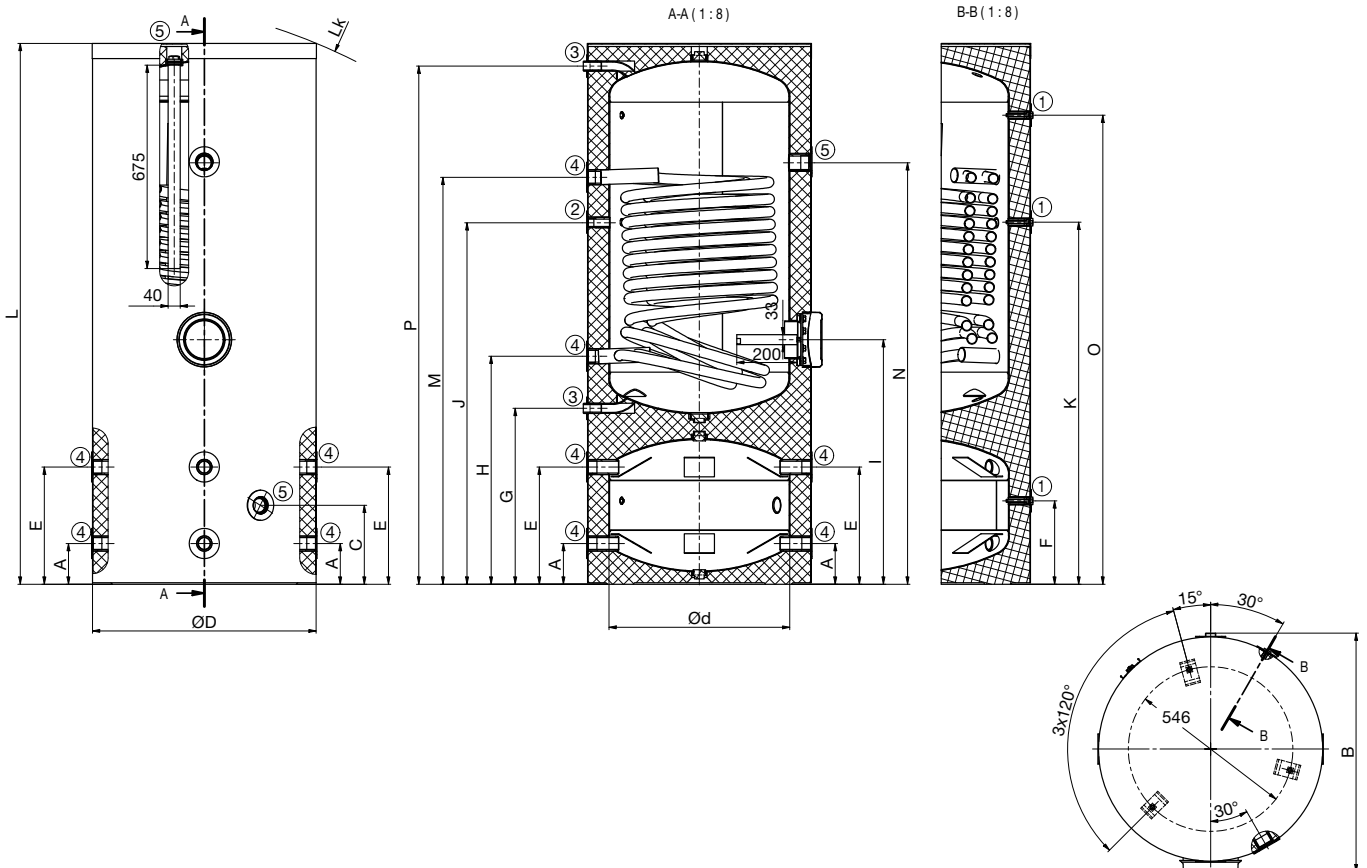




OKS 300 NTR / HR 100

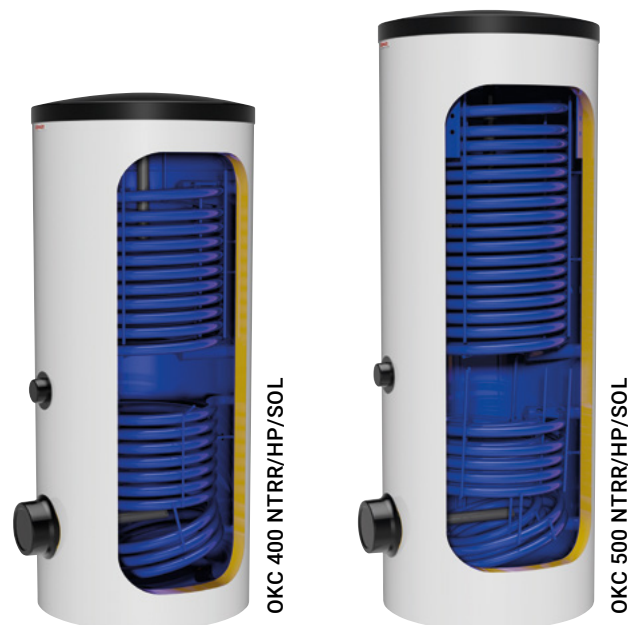
Розміри [мм]	A	B	C	d	D	E	F	G	H	I	J	K	L	M	N	O	P
OKS 300 NTR / HR 100	135	795	260	600	740	390	275	585	755	810	1200	1205	1785	1350	1400	1555	1720

- ПАТРУБОК № 1 ½" зовнішній
- ПАТРУБОК № 2 ¾" зовнішній
- ПАТРУБОК № 3 1" зовнішній
- ПАТРУБОК № 4 1¼" зовнішній
- ПАТРУБОК № 5 ¾" зовнішній





- Робочий тиск бойлера та теплообмінника - 1 МПа
- З двома теплообмінниками, великим верхнім теплообмінником для підключення джерела опалення (тепловий насос, низькотемпературне джерело) і нижнім теплообмінником (наприклад сонячним)
- Можливість встановлення нагрівального ТЕНа ТУ ¼"
- Можливість встановлення нагрівального ТЕНа ТРК 150-8
- З відстійники для датчиків в комплекті

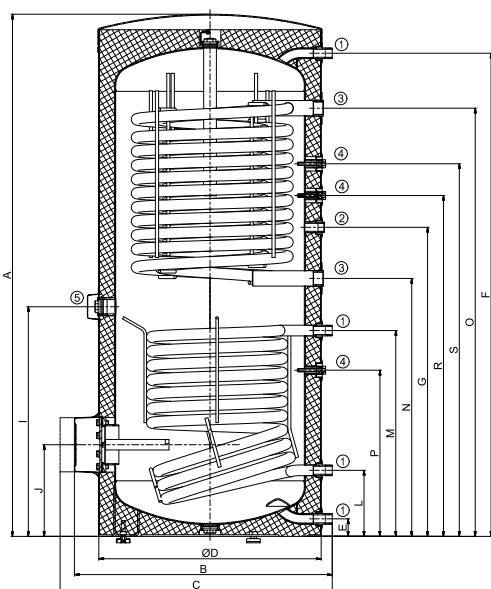


Тип водонагрівача		OKC 400 NTRR/HP/SOL	OKC 500 NTRR/HP/SOL
Код товару		121491402	121391402
Об'єм	[л]	352	469
Макс. вага водонагрівача без води	[кг]	183	233
Ізоляція	[мм]		50
Теплопровідність ізоляції	[Вт·м <sup>-1</sup> ·К <sup>-1</sup> ]		0,021
Макс. робоча температура/тиск в ємності	[°C]/[бар]		80/10
Поверхня теплопередачі теплообмінника* (верхня/нижня)	[м <sup>2</sup> ]	3,1/1,4	4,8/2
Об'єм теплообмінника * (верхній/нижній)	[л]	19,3/9	29,7/12,3
Макс. робоча температура/тиск в теплообміннику	[°C]/[бар]		110/10
Продуктивність теплообмінника відповідно до EN 12897	[кВт]	45**/32*	50**/58*
Час нагрівання теплообмінника від 10 °С до 60 °С *	[хв]	32/22	26/27
Клас енергоефективності			C
Статичні втрати	[Вт]	90	105

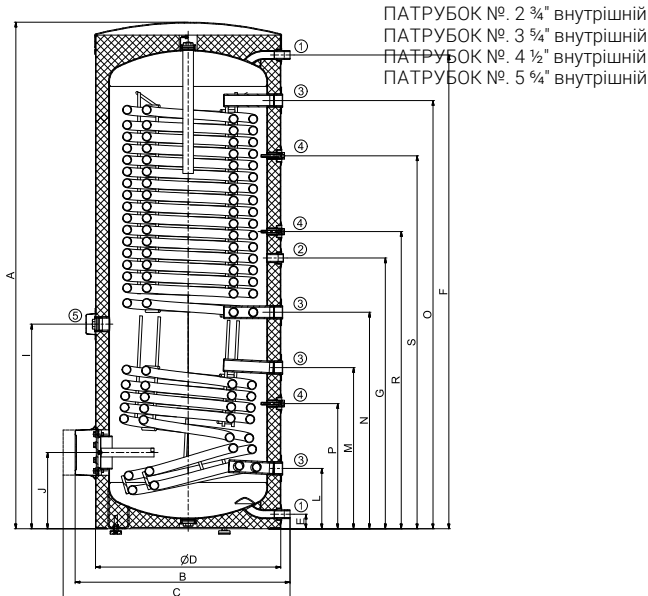
\* виміряно при температурі нагрівання води 80 °С

\*\* виміряно при температурі нагрівання води 55 °С

Розміри [мм]	A	B	C	D	E	F	G	I	J	L	M	N	O	P	R	S
OKC 400 NTRR/HP/SOL	1644	812	857	700	55	1521	973	723	288	208	648	812	1348	523	1073	1173
OKC 500 NTRR/HP/SOL	1914	812	857	700	55	1790	1023	773	288	228	609	818	1618	473	1123	1409



OKC 400 NTRR/HP/SOL



OKC 500 NTRR/HP/SOL

ПАТРУБОК №. 1 1" зовнішній  
ПАТРУБОК №. 2 ¾" внутрішній  
ПАТРУБОК №. 3 ¾" внутрішній  
ПАТРУБОК №. 4 ½" внутрішній  
ПАТРУБОК №. 5 ¾" внутрішній

# OKC NTRR/SOL

БАКИ ГАРЯЧОЇ ВОДИ

СТАЦІОНАРНІ



- Оптимізована поверхня теплообмінника як для сонячних колекторів, так і для інших джерел
- 3 гільзи для датчиків температури, що входять до складу ємності
- Можливість встановлення нагрівального ТЕНа ТЖ ¼"
- Завдяки змінним розмірам краще розподіляє гарячу воду
- Водонагрівач можна використовувати як основний бак для нагріву гарячої води, або як бак для попереднього нагрівання перед існуючим баком для гарячої вод



OKC 200 NTRR/SOL

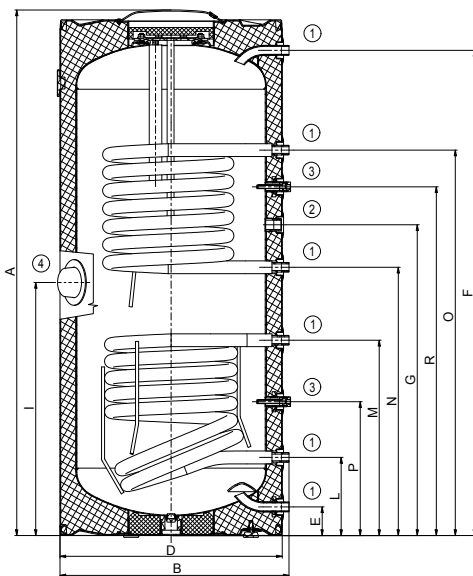


OKC 300 NTRR/SOL

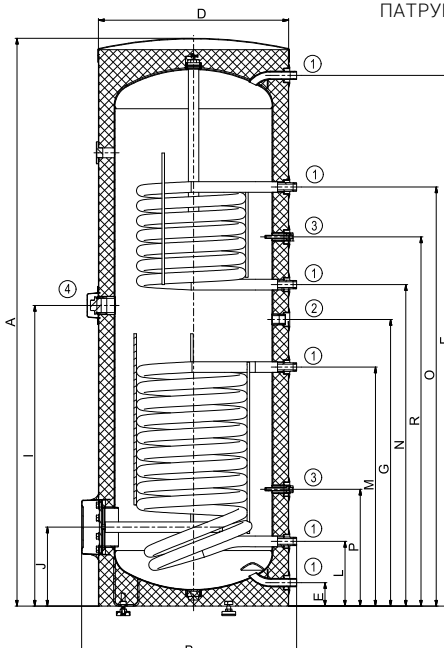
Тип водонагрівача		OKC 200 NTRR/SOL	OKC 300 NTRR/SOL
Код товару		1107913101	121091301
Об'єм	[л]	200	275
Макс. вага водонагрівача без води	[кг]	104	111
Ізоляція	[мм]	42	48
Теплопровідність ізоляції	[Вт·м <sup>-1</sup> ·К <sup>-1</sup> ]	0,022	0,021
Макс. робоча температура/тиск в ємності	[°C]/[бар]	80/10	
Поверхня теплопередачі обмінника * (верхній/нижній)	[м <sup>2</sup> ]	0,8/0,8	0,8/1,2
Об'єм обмінника * (верхній/нижній)	[л]	5,5/5,5	5,5/8,5
Макс. робоча температура/тиск в теплообміннику	[°C]/[бар]	110/10	
Продуктивність теплообмінника при витраті 720 л 80 °С опалювальної води * (верхній/нижн.)	[кВт]	19/19	19/29
Час нагрівання теплообмінника від 10 °С до 60 °С *	[хв]	23/34	25/33
Клас енергоефективності		C	
Статичні втрати	[Вт]	82	85

Розміри [мм]	A	B	D	E	F	G	I	J	L	M	N	O	P	R
OKC 200 NTRR/SOL	1380	605	584	75	1275	815	665	-	205	515	705	1015	350	915
OKC 300 NTRR/SOL	1791	678	600	75	1674	904	948	249	205	754	1014	1322	369	1165

ПАТРУБОК №. 1 ¼" зовнішній  
ПАТРУБОК №. 2 ¼" внутрішній  
ПАТРУБОК №. 3 ½" внутрішній  
ПАТРУБОК №. 4 ¼" внутрішній



OKC 200 NTRR/SOL



OKC 300 NTRR/SOL

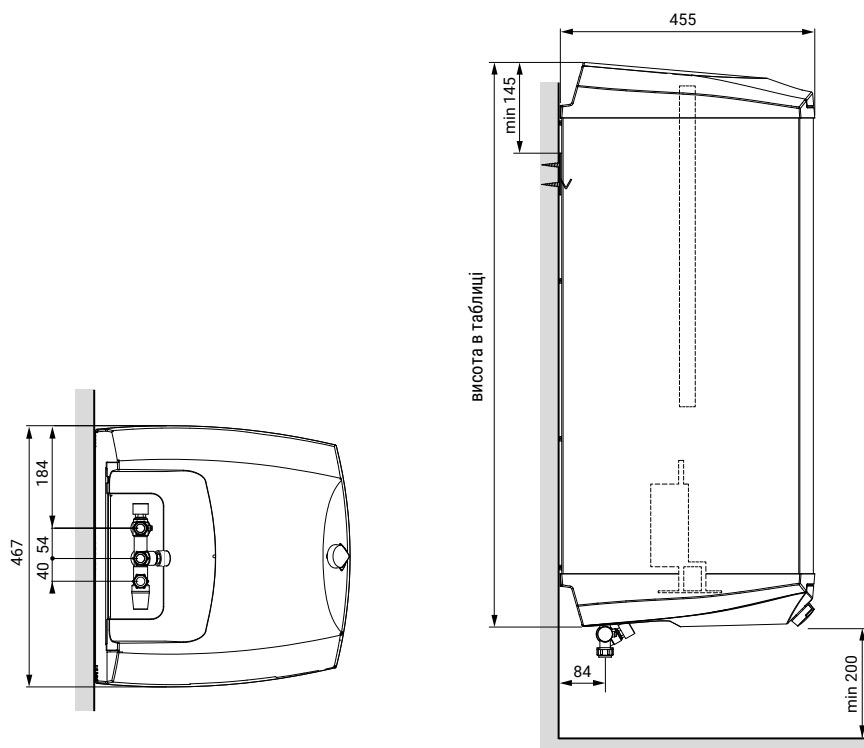


- Водонагрівач поставляється з кабелем та мережевою вилкою і простий в експлуатації.
- Вбудований нагрівальний елемент потужністю 1000 Вт
- Потужність можна збільшити до 3000 Вт шляхом підключення до мережі 400 В
- Можна встановлювати вертикально за допомогою кріплення, що входить у комплект; горизонтальне кріплення на вашій конструкції
- Підходить для місць з м'якою та середньою жорсткістю води (до 2,5 ммоль/л), тобто особливо в гірських районах.



EMINENT 100 R

Тип водонагрівача		EMINENT 35 R	EMINENT 55 R	EMINENT 100 R	EMINENT 120 R
Код товару		WH072320	WH072350	WH072380	WH072384
Об'єм	[л]	35	55	100	120
Розміри (ширина x висота x глибина)	[мм]	467 x 565 x 455	467 x 750 x 455	467 x 1120 x 455	467 x 1304 x 455
Макс. вага водонагрівача без води	[кг]	17	22	31	34
Ізоляція	[мм]	30-54			
Теплопровідність ізоляції	[Вт·м <sup>-1</sup> ·К <sup>-1</sup> ]	33			
Потужність нагрівального елемента (230 V/400 V)	[Вт]	1000/3000			
Час нагрівання від 10 °С до 60 °С (230 V/400 V)	[год]	2,5/1	3/1	6/2	7/2,5
Підключення до мережі		400 Вт 3N ~50 Гц			
Рекомендований запобіжник (230 V/400 V)	[А]	6/10			
Ступінь захисту		IP24			
Макс. робоча температура	[°С]	прибл 80			
Макс. тиск в ємності	[бар]	9			
Змішана вода V40	[л]	43	71	135	167
Клас енергоефективності		B		C	
Річний обсяг споживання	[кВт·год·а <sup>-1</sup> ]	519	1389	2689	2710





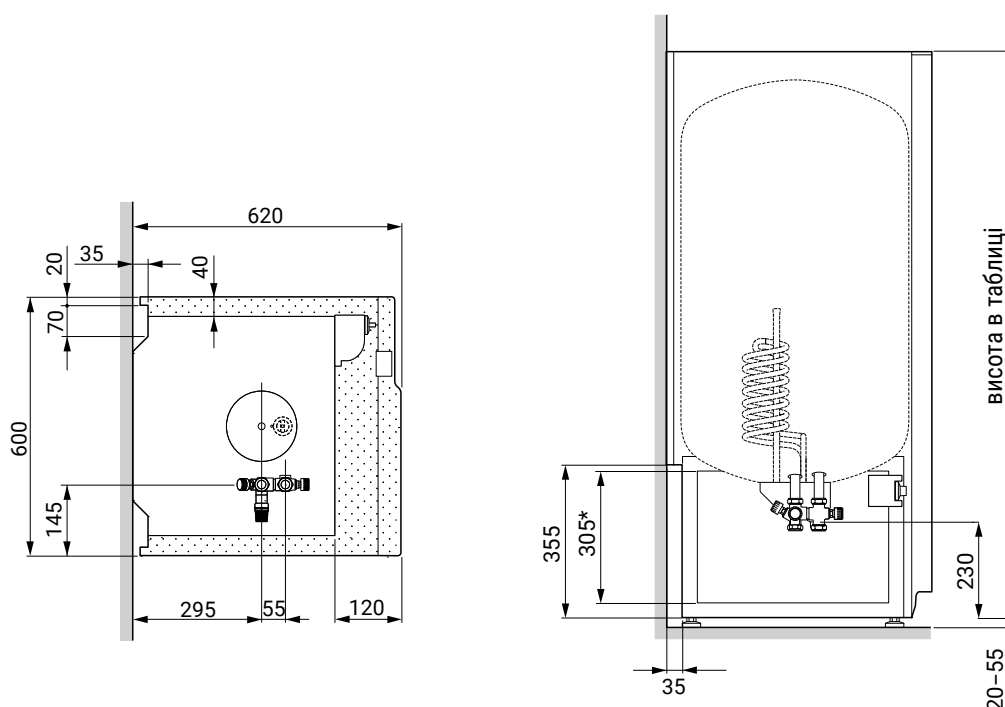


- Стационарний нагрівач з прихованим монтажем труб
- Вбудований нагрівальний елемент потужністю 1000 Вт
- Потужність можна збільшити до 3000 Вт шляхом підключення до мережі 400 В
- Підходить для місць з м'якою та середньо-жорсткою водою (до 2,5 ммоль/л), тобто особливо в гірських районах.



COMPACT 300 R 3 kW

Тип водонагрівача		COMPACT 150 R 3 kW	COMPACT 200 R 3 kW	COMPACT 300 R 3 kW
Код товару		WH084040	WH084050	WH084060
Об'єм	[л]	150	200	300
Розміри (ширина × висота × глибина)	[мм]	600 × 1120 × 610	600 × 1310 × 610	600 × 1710 × 610
Макс. вага водонагрівача без води	[кг]	54	62	79
Ізоляція	[мм]	прибл 20–40		
Теплопровідність ізоляції	[Вт·м <sup>-1</sup> ·К <sup>-1</sup> ]	33		
Потужність нагрівального елемента (230 V/400 V)	[Вт]	1000/3000		
Час нагрівання від 10 °С до 60 °С (230 V/400 V)	[год]	8,0/3,0	10,0/3,5	15,5/5,0
Підключення до мережі		230 Вт~50Гц, 400 Вт2~50Гц		
Рекомендований запобіжник (230 V/400 V)	[А]	6/10		
Ступінь захисту		IP24		
Макс. робоча температура	[°С]	прибл 80		
Макс. тиск в ємності	[бар]	10		
Змішана вода V40	[л]	201	267	395
Клас енергоефективності		C		
Річний обсяг споживання	[кВт·год·а <sup>-1</sup> ]	2695	4394	4491



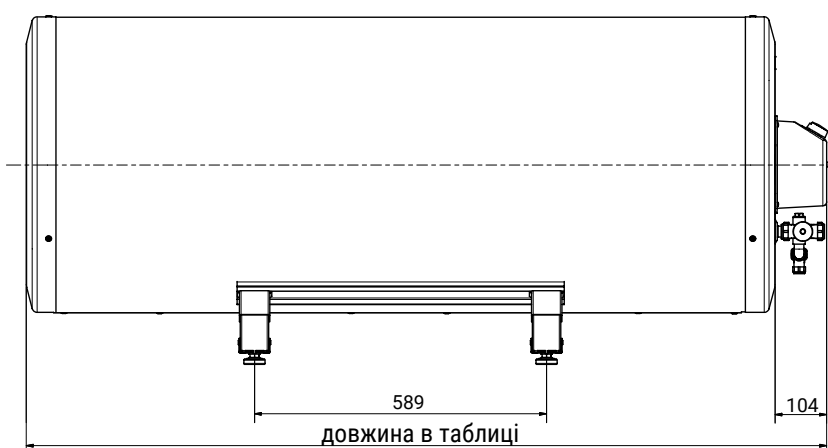
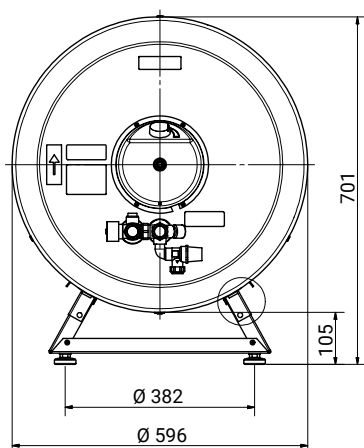


- Вбудований нагрівальний елемент потужністю 3000 Вт (для версії 300 л можна замовити 6000 Вт)
- Підходить для декількох точок підключення
- Встановлюється горизонтально.
- Поставляється з опорною рамою та повним комплектом клапанів
- Підходить для місць з м'якою та середньою жорсткістю води (до 2,5 ммоль/л), тобто особливо в гірських районах.



EL 32 150-RF 3 KW

Тип водонагрівача		EL 32 150-RF 3 kW	EL 32 230-RF 3 kW	E L32 300-RF 3 kW	EL 32 300-RF 6 kW
Код товару		WH074400	WH074410	WH074420	WH074421
Об'єм	[л]	150	230	300	
Розміри (довжина x висота x діаметр)	[мм]	905 x 701 x 596	1335 x 701 x 596	1615 x 701 x 596	
Макс. вага водонагрівача без води	[кг]	54	67	76	
Ізоляція	[мм]	прибл 33			
Потужність нагрівального елемента (230 V/400 V)	[Вт]	23			
Потужність нагрівального елемента (230 V/400 V)	[Вт]	3000		6000	
Час нагрівання від 10 °C до 60 °C (230 V/400 V)	[год]	3	4,5	6	3
Підключення до мережі		400 Вт 3N ~50 Гц			
Рекомендований запобіжник (230 V/400 V)	[А]	6			
Ступінь захисту		IP24			
Макс. робоча температура	[°C]	прибл 80			
Макс. тиск в ємності	[бар]	10			
Змішана вода V40	[л]	222	359	404	
Клас енергоефективності		D			
Річний обсяг споживання	[кВт·год·а <sup>-1</sup> ]	4394	4490	4506	





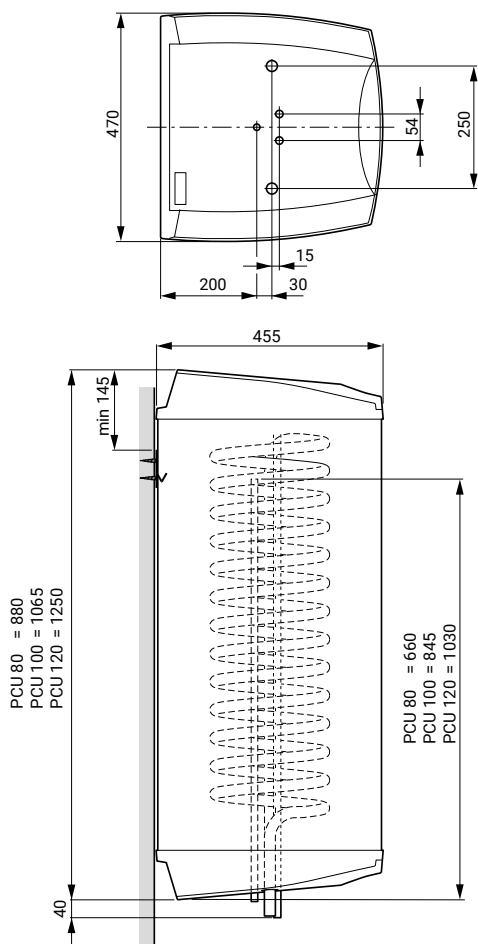
- Бак непрямого нагріву для вертикальної установки
- Доступні моделі 80, 100 і 120 л
- Для поєднання з твердопаливним, газовим або масляним котлом
- Підходить для місць з м'якою та середньою жорсткістю води (до 2,5 ммоль/л), тобто особливо в гірських районах.



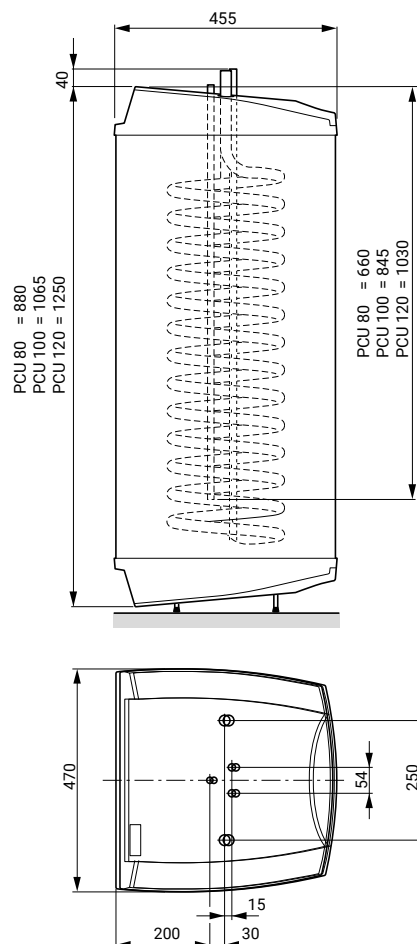
PCU 80-8

Тип водонагрівача		PCU 80-8	PCU 100-10	PCU 120-12
Код товару		WH087000	WH087001	WH087002
Об'єм	[л]	80	100	120
Розміригу (ширина x висота x глибина)	[мм]	470 x 660 x 455	470 x 845 x 455	470 x 1030 x 455
Макс. вага водонагрівача без води	[кг]	31	36	41
Ізоляція	[мм]	прибл 2030-5440		
Потужність нагрівального елемента (230 V/400 V)	[Вт]	33		
Поверхня теплопередачі теплообмінника	[м <sup>2</sup> ]	0,55	0,7	0,9
Макс. тиск в ємності	[бар]	10		

підвісна версія



стаціонарна версія





НОВИНКА

- Високий ККД гарячої води до 3,69
- Температура гарячої води 60 °C (тільки за допомогою компресора)
- Приготування гарячої води для 4 і більше осіб
- До 70% енергії, необхідної для виробництва гарячої води, відновлюється з енергії відпрацьованого повітря
- Дистанційне керування з головної системи через протокол Modbus
- Можливість керування вентиляцією за допомогою аналогового сигналу 0-10 В від датчика вологості або CO2
- Ефективно осушує повітря в приміщенні та запобігає утворенню плісняви
- Може комбінуватися з сонячним опаленням (варіант FS) з вбудованим теплообмінником.

Тип водонагрівача		MT-WH21-019-F	MT-WH21-019-FS	MT-WH21-026-F	MT-WH21-026-FS
Код товару		107030100	107030101	107030102	107030103
Об'єм	[л]	190		260	
Розміри (діаметр x висота)	[мм]	ø603 x 1610		ø603 x 1960	
Макс. вага водонагрівача без води	[кг]	94	100	100	120
Товщина ізоляції	[мм]	50			
Макс. робоча температура / надлишковий тиск в ємності	[°C]/[бар]	90 / 6			
Ступінь захисту		IP21			
Підключення до мережі		1/N/PE ~ 230 V / 50 Hz			
Потужність компресора	Вт	макс. 600			
Потужність нагрівального елемента	Вт	1500			
Потужність вентиляторів	Вт	макс. 85			
Dorogičená hodnota jističe	A	10			
Максимальна температура води (компресор і додаткове джерело)	°C	65			
Холодоагент	тип / кг	R 134a / 1,2		R 134a / 1,28	
Коефіцієнт нагріву COP*		3,57		3,69	
Об'ємний потік повітря	м³/h	450			
Діапазон робочих температур	°C	-7 / 40			
Профіль навантаження		L		XL	
Клас енергоефективності		A+			
Енергоефективність	%	146		150	
Річне споживання електроенергії	кВт	703		961	
Налаштування термостата від виробника	°C	54			
Рівень звукового тиску	dB(A)	49			
Функціонує лише в умовах низького тарифу на електроенергію		ні			

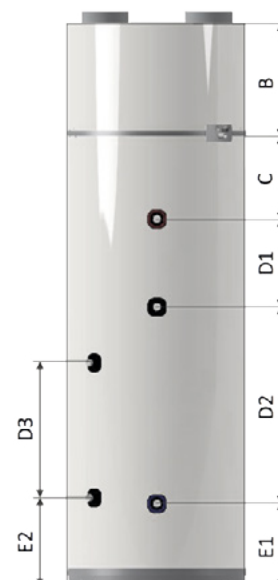
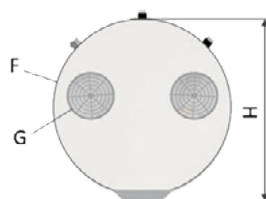


MT-WH21-026-F

\* A14/W52, відповідно до EN16147 та чинної Постанови 812/2013

\*\* COP (EN16147) при температурі повітря 7°C та нагріванні води 10°C - 52,9°C

Розміри [мм]	Dražice MT-WH21-019	Dražice MT-WH21-026
A - висота	1 610	1 960
B		385
C		280
D1	180	300
D2	435	670
D3	375	460
E1		285
E2		305
F - діаметр		603
G - діаметр		160
H - Макс. діаметр		620
Висота, необхідна для встановлення	1 700	2 040





## ОБЛАДНАННЯ

## IPS – ІОНІЗАЦІЙНО - ПОЛЯРИЗАЦІЙНА СИСТЕМА

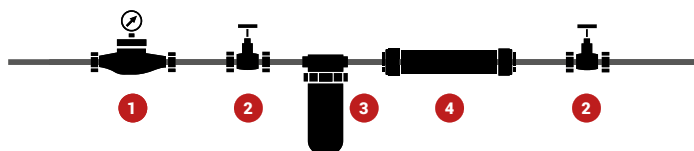
Обладнання для фізичного очищення води у зв'язку зі зменшенням вапняного нальоту для захисту побутових приладів та систем водопостачання



## ПЕРЕВАГИ

- Продовжує термін служби опалювального обладнання та сантехніки
- Без зовнішнього джерела живлення
- Не вимагає обслуговування
- Відсутність додаткових витрат
- Не використовує жодних хімікатів
- Незначні втрати тиску
- Запатентований продукт
- Сертифікована ефективність
- Blue line - підходить для всіх типів водопостачання, також містить дезінфікуючі елементи, підходить, наприклад, для неочищених джерел води
- Red line - підходить для всіх типів водопостачання

## СХЕМА РОЗТАШУВАННЯ ОБЛАДНАННЯ IPS PROTECTX



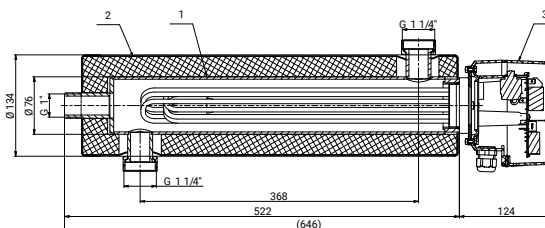
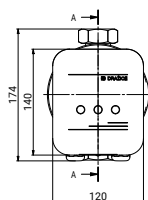
1. Лічильник води
2. Запірний клапан
3. Фільтр для механічних домішок
4. IPS ProtectX

КОД ТОВАРУ	ТИП	РОЗМІР (d × l)	МАКСИМАЛЬНИЙ ПОТІК
100671000	ProtectX G ½" (red line)	50 × 245 мм	1 м³/год
100671001	ProtectX G ¾" (red line)	50 × 245 мм	3,2 м³/год
100671002	ProtectX G 1" (red line)	50 × 251 мм	4 м³/год
100671003	ProtectX G ½" (blue line)	50 × 245 мм	1 м³/год
100671004	ProtectX G ¾" (blue line)	50 × 245 мм	3,2 м³/год
100671005	ProtectX G 1" (blue line)	50 × 251 мм	4 м³/год

# ОРИГІНАЛЬНЕ ОБЛАДНАННЯ DRAZICE

## БІВАЛЕНТНЕ ДЖЕРЕЛО ZJ 2"

Тип		TJ 2" ENP 9 кВт
Код товару		2110551
Потужність	[кВт]	3 - 9
Монтажна довжина (± 10 мм)	[мм]	520
Вага	[кг]	5,5
Підключення до мережі		3/N/PE ~ 3x 230 В / 50 Гц, Δ
Рекомендоване значення запобіжника	[А]	3 × 16
Ступінь захисту		IP44



## РІЗЬБОВІ ЕЛЕКТРИЧНІ НАГРІВАЛЬНІ ТЕНИ СЕРІЇ TJ

Тип		TJ ¼"-2	TJ ¼"-2,5	TJ ¼"-3,3	TJ ¼"-3,75	TJ ¼" E-3,75	TJ ¼"-4,5	TJ ¼" E-4,5	TJ ¼"-6	TJ ¼" E-6	TJ ¼"-9
Код товару		2110353	2110354	2110355	2110356	2110365	2110357	2110366	2110358	2110367	2110360
Потужність	[кВт]	2	2,5	3,3	3,75	3,75	4,5	4,5	6	6	9
Монтажна довжина	[мм]	380	405	325	450	450	500	500	520	520	690
Холодна частина нагрівального елемента (± 10 мм)		175	175	60	175	175	175	175	175	175	175
Вага	[кг]	1,2	1,3	1,7	2	2	2	2	2	2	2,3
Підключення до мережі		1/N/PE ~ 230 V / 50 Гц			3/N/PE ~ 3x 230 V / 50 Гц, Δ						3/N/PE ~ 400 V / 50 Гц, Δ
Рекомендоване значення запобіжника	[А]	16	16	3 × 10	3 × 10	3 × 10	3 × 10	3 × 10	3 × 16	3 × 16	3 × 20
Ступінь захисту		IP44									
Діапазон налаштування тем-ри	[°C]	5-74									
Час нагрівання приблизно 150 л 10-60 °C	[год]	4,5	4	2,7	2,3	2,3	2	2	1,5	1,5	1

Підходить для фотоелектричних застосувань 

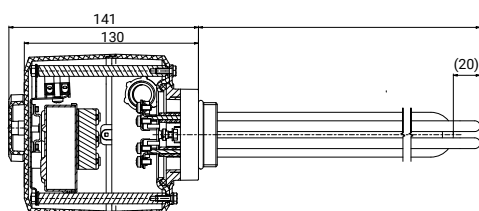
У типів TJ ¼"-2 і TJ ¼"-2,5 є гнучкий кабель живлення.

Монтажна довжина знаходиться в межах ± 10 мм.



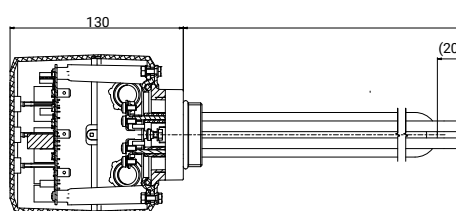
TJ ¼"

L ± 10 мм








TJ ¼" E

L ± 10 мм



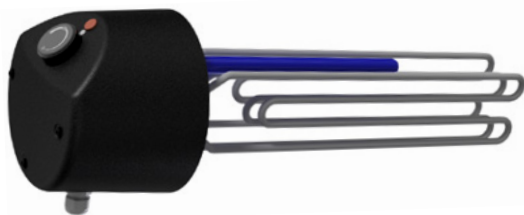
# ОРИГІНАЛЬНЕ ОБЛАДНАННЯ DRAŽICE

## ФЛАНЦЕВІ ЕЛЕКТРИЧНІ НАГРІВАЛЬНІ ТЕНИ СЕРІЇ TPJ






Тип		 TPJ 150-8/2,5 kW	 TPJ 150-8/3,0 kW	 TPJ 150-8/4,0 kW	 TPJ 150-8/6,0 kW	 TPJ 150-8/7,5 kW	TPJ 150-8/9,0 kW	TPJ 150-8/12 kW	TPJ 150-8/15 kW	SE 377	SE 378	
Код товару		2110700	2110701	2110702	2110703	2110704	2110705	2110706	2110707	100541517	100541511	
Потужність	[кВт]	2,5	3	4	6	7,5	9	12	15	8-11-16	9,5-12,7-19	
Вага	[кг]	3	3,5	3,5	3,5	3,7	4	4	4,2	8	11,5	
Монтажна довжина	[мм]	450							580		610	740
Підключення до мережі		1/N/PE ~ 230 В/50 Гц		3/N/PE ~ 3×230 В/50 Гц, √			3/N/PE ~ 400 В/50 Гц, Δ					
Рекоменд.показник запобіжника	[А]	16	3 × 10	3 × 10	3 × 16	3 × 16	3 × 20	3 × 20	3 × 25	3 × 25	3 × 32	
Ступінь захисту		IPX4									IP20	
Час нагрівання приблизно 300 л 10 - 60 °С	[год]	7	6	4,5	3	2,5	2	1,5	1,3	2 - 2 - 1,3	2 - 1,5 - 1	

Підходить для фотоелектричних застосувань 

Монтажна довжина знаходиться в межах ± 10 мм.



## НАГРІВАЛЬНІ ФЛАНЦЕВІ ТЕНИ З КЕРАМІЧНИМ КОРПУСОМ СЕРІЇ TRK

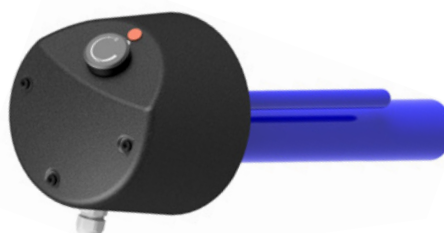
Тип		 TRK 150-8/2,2	 TRK 150-8/3,3 - опалювальний відстійник	 TRK 210-12/2,2 - опалювальний відстійник	 TRK 210-12/3,3 - опалювальний відстійник	 TRK 210-12/6,6	TRK 210-12/9	TRK 210-12/12
Код товару		2110409	2110435	2110437	2110436	2110410	2110430	2110414
Потужність	[кВт]	2,2	3,3	2,2	3,3	6,6	9	12
Вага	[кг]	4,2	4,5	6,6	12	13	13,6	14
Монтажна довжина	[мм]	400	400	440	440	440	550	550
Підключення до мережі		1/N/PE ~ 230 В/50 Гц	3/N/PE ~ 3×230 В/50 Гц, √	1/N/PE ~ 230 В/50 Гц	3/N/PE ~ 3×230 В/50 Гц, √		3/N/PE ~ 400 В/50 Гц, Δ	
Рекомендоване значення запобіжника	[А]	16	3 × 10	16	3 × 10	3 × 16	3 × 20	3 × 25
Ступінь захисту		IP42						
Діапазон налашт. темп-ри	[°C]	5-74						

Підходить для фотоелектричних застосувань 

Монтажна довжина знаходиться в межах ± 10 мм.



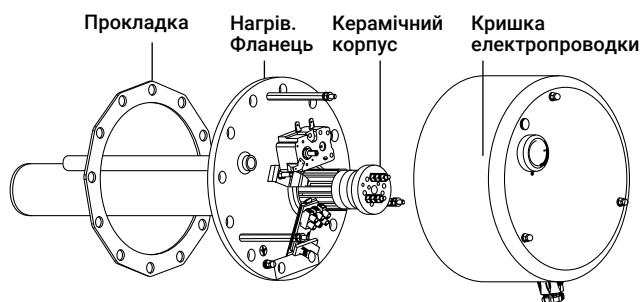
TRK - 3 КОЛБИ ОПАЛЕННЯ



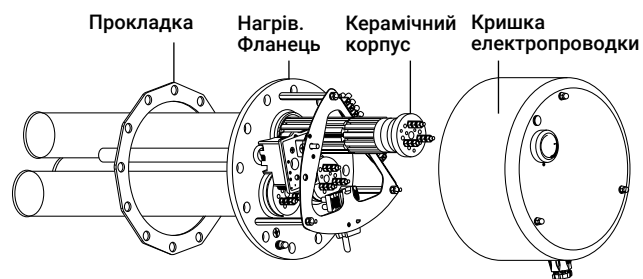
TRK - 1 КОЛБИ ОПАЛЕННЯ



## СКЛАД ОДНОФАЗНИХ І ТРИФАЗНИХ НАГРІВАЛЬНИХ ФЛАНЦЕВИХ ТЕНІВ ТРК



ТРК – ОДНОФАЗНИЙ ВАРІАНТ

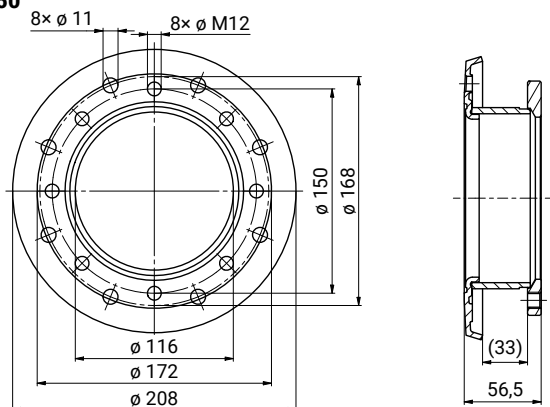


ТРК – ТРИФАЗНИЙ ВАРІАНТ

## РЕДУКЦІЙНІ ФЛАНЦІ

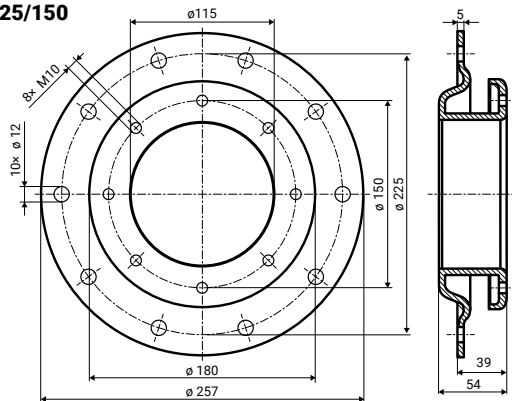
■ Електричні нагрівачі TPJ (крім TPJ 150-8/15 кВт) можуть бути встановлені в водонагрівачі ОКС 160–200 ВР, ОКС 200 – 250 НР за допомогою редукційного фланця 168/150.

### 168/150



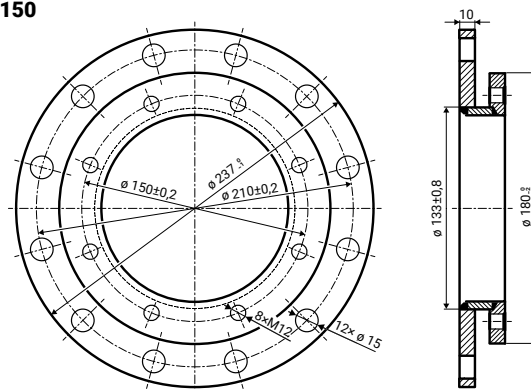
■ Електричні нагрівачі TPJ, RDU, RDW можуть бути встановлені в водонагрівачі об'ємом 750 і 1000 літрів за допомогою редукційного фланця 225/150.

### 225/150



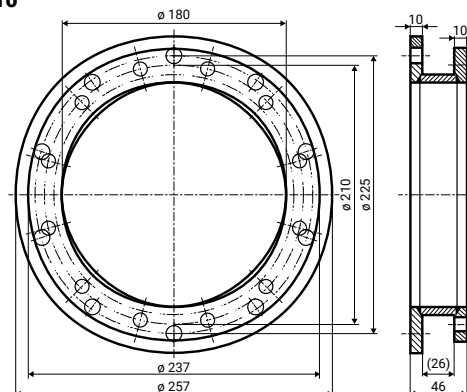
■ Електричні нагрівальні елементи TPJ, RDU і RDW можуть бути встановлені на опалювальні прилади ОКСЕ 160-500 S, ОКС 300–500 ВР за допомогою перехідного фланця 210/150.

### 210/150



■ Електричні нагрівачі ТПК 210 можуть бути встановлені в водонагрівачі об'ємом 750 і 1000 літрів за допомогою редукційного фланця 225/210.

### 225/210



Розмір фланця:	Код товару:
168/150	100641136
210/150	100641134
225/150	100641132
225/210	100641133

# ТАБЛИЦІ ОБЛАДНАННЯ

## ВАРІАНТИ МОНТАЖУ РІЗЬБОВИХ ЕЛЕКТРОНАГРІВАЛЬНИХ ТЕНІВ СЕРІЇ TJ

Тип	TJ 1/4" - 2 *	TJ 1/4" - 2,5 *	TJ 1/4" - 3,3	TJ 1/4" - 3,75 *	TJ 1/4" E - 3,75 *	TJ 1/4" - 4,5 *	TJ 1/4" E - 4,5 *	TJ 1/4" - 6 *	TJ 1/4" E - 6 *	TJ 1/4" - 9 *
OKCE 200 S	▲	▲	▲	▲	▲	▲	-	-	-	-
OKCE 250 S	▲	▲	▲	▲	▲	▲	▲	▲	▲	-
OKCE 300 S	▲	▲	▲	▲	▲	▲	▲	▲	▲	-
OKCE 500 S	▲	▲	▲	▲	▲	▲	▲	▲	▲	-
OKC 200 NTR/BP	▲	▲	▲	▲	▲	▲	▲	▲	▲	-
OKC 300 NTR/BP	▲	▲	▲	▲	▲	▲	▲	▲	▲	-
OKC 500 NTR/BP	▲	▲	▲	▲	▲	▲	▲	▲	▲	-
OKC 750 NTR/BP	▲	▲	▲	▲	▲	▲	▲	▲	▲	▲
OKC 1000 NTR/BP	▲	▲	▲	▲	▲	▲	▲	▲	▲	▲
OKF 200 NTR/S	▲	▲	▲	▲	▲	▲	▲	▲	▲	-
OKF 250 NTR/S	▲	▲	▲	▲	▲	▲	▲	▲	▲	-
OKF 300 NTR/S	▲	▲	▲	▲	▲	▲	▲	▲	▲	-
OKC 200 NTRR/BP	▲	▲	▲	▲	▲	▲	▲	▲	▲	-
OKC 300 NTRR/BP	▲	▲	▲	▲	▲	▲	▲	▲	▲	-
OKC 500 NTRR/BP	▲	▲	▲	▲	▲	▲	▲	▲	▲	-
OKC 750 NTRR/BP	▲	▲	▲	▲	▲	▲	▲	▲	▲	▲
OKC 1000 NTRR/BP	▲	▲	▲	▲	▲	▲	▲	▲	▲	▲
OKC 200 NTR/HP	▲	▲	▲	-	-	-	-	-	-	-
OKC 250 NTR/HP	▲	▲	▲	-	-	-	-	-	-	-
OKC 300 NTR/HP	▲	▲	▲	▲	▲	▲	▲	▲	▲	-
OKC 500 NTR/HP	▲	▲	▲	▲	▲	▲	▲	▲	▲	-
OKC 750 NTR/HP	▲	▲	▲	▲	▲	▲	▲	▲	▲	▲
OKC 1000 NTR/HP	▲	▲	▲	▲	▲	▲	▲	▲	▲	▲
OKC 200 NTR/HR 120	▲	▲	▲	▲	▲	▲	▲	▲	▲	-
OKC 300 NTR/HR 100	▲	▲	▲	▲	▲	▲	▲	▲	▲	-
OKC 200 NTRR/SOL	▲	▲	▲	▲	▲	▲	▲	▲	▲	-
OKC 300 NTRR/SOL	▲	▲	▲	▲	▲	▲	▲	▲	▲	-
OKC 400 NTRR/HP/SOL	▲	▲	▲	▲	▲	▲	▲	▲	▲	-
OKC 500 NTRR/HP/SOL	▲	▲	▲	▲	▲	▲	▲	▲	▲	-

\* з подовженою холодною частиною, ▲ можна встановлювати, - не можна встановлювати

# ТАБЛИЦІ ОБЛАДНАННЯ

## ВАРІАНТИ МОНТАЖУ ФЛАНЦЕВИХ ЕЛЕКТРИЧНИХ ТЕНІВ СЕРІЇ TPJ

Тип	TPJ 150-8/2,5 kW	TPJ 150-8/3,0 kW	TPJ 150-8/4,0 kW	TPJ 150-8/6,0 kW	TPJ 150-8/7,5 kW	TPJ 150-8/9,0 kW	TPJ 150-8/12 kW	TPJ 150-8/15 kW	SE 377	SE 378
OKCE 300 S	●	●	●	●	●	●	●	-	-	-
OKCE 500 S	●	●	●	●	●	●	●	●	-	-
OKCE 750 S	■	■	■	■	■	■	■	■	▲	▲
OKCE 1000 S	■	■	■	■	■	■	■	■	▲	▲
OKC 160 NTR/BP	▲	▲	▲	▲	▲	▲	▲	-	-	-
OKC 200 NTR/BP	▲	▲	▲	▲	▲	▲	▲	-	-	-
OKC 300 NTR/BP	●	●	●	●	●	●	-	-	-	-
OKC 500 NTR/BP	●	●	●	●	●	●	-	-	-	-
OKC 750 NTR/BP	■	■	■	■	■	■	■	■	▲	-
OKC 1000 NTR/BP	■	■	■	■	■	■	■	■	▲	▲
OKF 200 NTR/S	●	●	●	●	●	●	●	-	-	-
OKF 250 NTR/S	●	●	●	●	●	●	●	-	-	-
OKF 300 NTR/S	●	●	●	●	●	●	●	-	-	-
OKC 200 NTRR/BP	▲	▲	▲	▲	▲	▲	▲	-	-	-
OKC 300 NTRR/BP	●	●	●	●	●	●	-	-	-	-
OKC 500 NTRR/BP	●	●	●	●	●	●	-	-	-	-
OKC 750 NTRR/BP	■	■	■	■	■	■	■	■	▲	-
OKC 1000 NTRR/BP	■	■	■	■	■	■	■	■	▲	▲
OKC 200 NTR/HP	▲	▲	▲	▲	▲	▲	▲	-	-	-
OKC 250 NTR/HP	▲	▲	▲	▲	▲	▲	▲	-	-	-
OKC 300 NTR/HP	▲	▲	▲	▲	▲	▲	-	-	-	-
OKC 500 NTR/HP	▲	▲	▲	▲	▲	▲	-	-	-	-
OKC 750 NTR/HP	■	■	■	■	■	■	■	-	-	-
OKC 1000 NTR/HP	■	■	■	■	■	■	■	■	▲	▲
OKC 300 NTR/HR 100	▲	▲	▲	▲	▲	▲	-	-	-	-

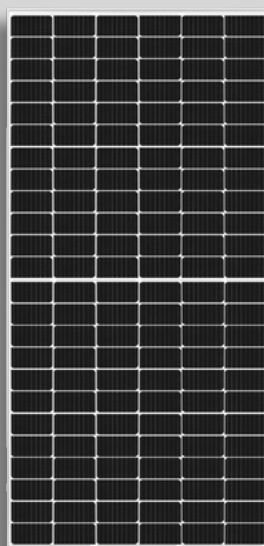
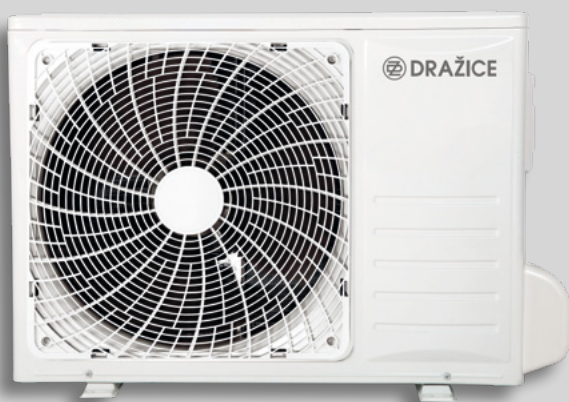
▲ можна встановлювати, ■ можна монтувати тільки з редукційним фланцем 225/150, ● можна монтувати тільки з редукційним фланцем 210/150, - не можна монтувати

# ТАБЛИЦІ ОБЛАДНАННЯ

## ВАРІАНТИ МОНТАЖУ НАГРІВАЛЬНИХ ФЛАНЦЕВИХ ТЕНІВ СЕРІЇ ТРК

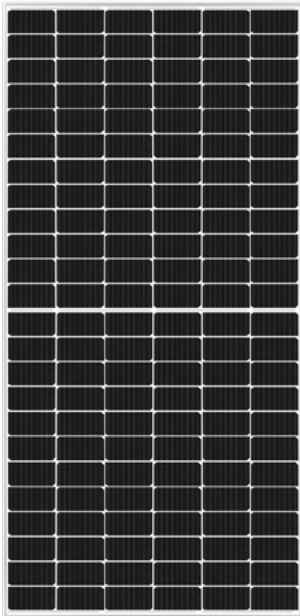
Тип	ТРК 150-8/2,2 kW	ТРК 150-8/3,3 kW	ТРК 210-12/2,2 kW	ТРК 210-12/3,3 kW	ТРК 210-12/6,6 kW	ТРК 210-12/9 kW	ТРК 210-12/12 kW
OKCE 160 S	-	-	▲	▲	▲	-	-
OKCE 200 S	-	-	▲	▲	▲	-	-
OKCE 250 S	-	-	▲	▲	▲	-	-
OKCE 300 S	-	-	▲	▲	▲	▲	▲
OKCE 500 S	-	-	▲	▲	▲	▲	▲
OKCE 750 S	-	-	■	■	■	■	■
OKCE 1000 S	-	-	■	■	■	■	■
OKC 160 NTR/BP	▲	▲	-	-	-	-	-
OKC 200 NTR/BP	▲	▲	-	-	-	-	-
OKC 300 NTR/BP	-	-	▲	▲	▲	-	-
OKC 500 NTR/BP	-	-	▲	▲	▲	-	-
OKC 750 NTR/BP	-	-	■	■	■	■	■
OKC 1000 NTR/BP	-	-	■	■	■	■	■
OKF 200 NTR/S	-	-	▲	▲	▲	-	-
OKF 250 NTR/S	-	-	▲	▲	▲	-	-
OKF 300 NTR/S	-	-	▲	▲	▲	▲	▲
OKC 200 NTRR/BP	-	-	-	-	-	-	-
OKC 300 NTRR/BP	-	-	▲	▲	▲	-	-
OKC 500 NTRR/BP	-	-	▲	▲	▲	-	-
OKC 750 NTRR/BP	-	-	■	■	■	■	■
OKC 1000 NTRR/BP	-	-	■	■	■	■	■
OKC 200 NTR/HP	▲	▲	-	-	-	-	-
OKC 250 NTR/HP	▲	▲	-	-	-	-	-
OKC 300 NTR/HP	▲	▲	-	-	-	-	-
OKC 500 NTR/HP	▲	▲	-	-	-	-	-
OKC 750 NTR/HP	-	-	■	■	■	■	■
OKC 1000 NTR/HP	-	-	■	■	■	■	■
OKC 300 NTR/HR 100	▲	▲	-	-	-	-	-
OKC 400 NTRR/HP/SOL	▲	▲	-	-	-	-	-
OKC 500 NTRR/HP/SOL	▲	▲	-	-	-	-	-

▲ можна встановлювати, ■ можна встановлювати тільки з редуційним фланцем 225/210, ○ у ємностях, виготовлених після 03/2023 року, можна встановлювати лише ТПК, виготовлені після 03/2023 року, - не можна встановлювати



Комплексні фотовольтаїчні рішення для вашого будинку

Більше інформації на [www.dzd-solar.cz](http://www.dzd-solar.cz).



## NAD, NADS, NADO, NADOS

### АКУМУЛЯЦІЙНІ БАКИ

Акумуляційні баки для накопичення теплової енергії від різних джерел тепла. Ми виробляємо багато типів накопичувальних баків для різних комбінацій і типів застосування.

Основний поділ на:

- Акумуляційні баки без приготування гарячої води NAD, NADS та UKV
- Акумуляційні баки з приготуванням гарячої води NADO та NADOS

Більше інформації [www.dzd.cz/akumulacni-nadrze](http://www.dzd.cz/akumulacni-nadrze).



NAD 250 V1



NADO 500/140 v1

SPLIT AIR - це кондиціонер з одним внутрішнім блоком, призначений для квартир, сімейних будинків, офісів або невеликих приміщень. Кондиціонер складається з зовнішнього блоку, одного внутрішнього блоку та інтелектуального пульта дистанційного керування.

Всі три варіанти виконання кондиціонера AIR пропонують функції охолодження, обігріву, вентилятора та осушення повітря.

Більше інформації на [www.klima-drazice.cz/klimatizace-split-air](http://www.klima-drazice.cz/klimatizace-split-air).



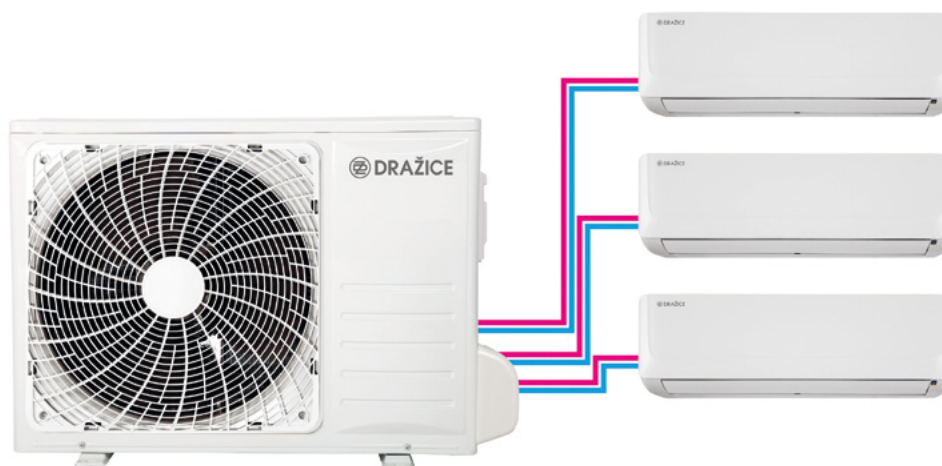
## AIR PLUS

### МУЛЬТИ-СПЛІТ КОНДИЦІОНЕРИ

Мультиспліт-системи AIR PLUS призначені для систем, які потребують декількох внутрішніх елементів. У цьому рішенні один зовнішній елемент відповідного розміру доповнюється двома-чотирма внутрішніми елементами з однаковою або різною продуктивністю, щоб оптимально задовольнити вимоги проекту.

Комбінуючи три типи зовнішніх елементів і чотири типи внутрішніх, можна створити практично будь-яку конфігурацію системи охолодження та обігріву відповідно до ваших потреб.

Більше інформації на [www.klima-drazice.cz/klimatizace-multisplit-air-plus](http://www.klima-drazice.cz/klimatizace-multisplit-air-plus).



# DRUŽSTEVNÍ ZÁVODY DRAŽICE-STROJÍRNA s.r.o.

Dražice 69, 294 71 Benátky nad Jizerou  
Česká republika

тел.: +420/326 370 961

e-mail: [export@dzd.cz](mailto:export@dzd.cz)

[www.dzd.cz/uk](http://www.dzd.cz/uk)

